



Mode d'emploi

HT-S3900 Système Home Cinéma 5.1

HT-R397 Système Home Cinéma Avec Ampli-Tuner A/V 5.1

HTP-395 Système Home Cinéma Avec Enceintes 5.1

Table des matières

Nous vous remercions pour cet achat d'un produit Onkyo. Nous vous demandons de lire soigneusement ce mode d'emploi ; vous serez ainsi à même de faire fonctionner l'appareil correctement.

Préparatifs	3
Vérification des accessoires livrés avec l'appareil	3
Installation du récepteur.....	3
Organigramme des réglages sur le récepteur	3
1 Commandes et écrans	
Panneau avant	4
Afficheur	5
Télécommande	6
Mise en place des piles	7
Portée de la télécommande.....	7
2 Raccordement de votre équipement	
Installation des enceintes.....	8
Fixation des coussinets antidérapants	8
Conseils d'installation des enceintes	8
Raccordement des enceintes.....	9
Raccordements des câbles	10
Câbles HDMI	10
À propos de HDMI.....	10
Câbles audio analogiques	11
Câbles audio numériques	11
Câbles vidéo RCA standard	11
À propos du raccordement des sorties vidéo	11
Raccordement d'un téléviseur et de périphériques de lecture	12
Connexion au moyen de l'interface HDMI	12
Raccordement d'un équipement dépourvu de borne HDMI	13
Raccordement des antennes	14
Utilisation des antennes externes	14
Raccordement d'un appareil USB	15
Branchement du récepteur.....	15

3 Lecture de base	
Lecture d'une source	16
Sélection du signal d'entrée audio	16
Lecture à partir d'un périphérique USB	18
Commandes de lecture de base	18
Compatibilité des fichiers audio compressés	18
Lecture de musique par la technologie sans fil BLUETOOTH®	19
Association avec l'appareil (enregistrement initial)	19
Écouter de la musique sur l'appareil à partir d'un périphérique sans fil BLUETOOTH	19
Précaution concernant les ondes radio	19
Pour écouter la radio	20
Amélioration du son FM.....	20
Mémorisation des stations.....	20
Pour écouter les stations préréglées	21
Attribution de noms aux stations préréglées.....	21

4 Écoute de votre système	
Choix du mode d'écoute	22
Écoute de sonorités d'ambiance	22
Lecture en mode STEREO	22
Utilisation de DSP	22
Utilisation des modes Direct	22
Utilisation de Advanced Music Optimizer	23
Réglage des options audio.....	23
Affichage du menu de configuration Fixed PCM.....	25

5 Menu d'accueil (Setup)	
Utilisation du menu d'accueil (Setup)	26
Configuration manuelle des enceintes	26
Réglage des enceintes	26
X.Over.....	27
Niveau de canal	27
Distance des enceintes	28
Menu d'affectation d'entrée	28
Le menu Auto Power Down	29
Le menu HDMI Setup	29

6 Informations complémentaires	
Guide de dépannage	31
Généralités	31
HDMI	32
Informations importantes concernant la liaison HDMI	32
Messages USB	32
À propos du système d'enceinte	33
Précautions.....	33
Combinaison efficace du caisson de basse et des enceintes Avant/Centrale/Surround	33
Fonctionnement	33
Pour effectuer les réglages de l'amplificateur.....	33
Montage mural du système d'enceintes Avant/Centrale/Surround	34
Réinitialisation de l'unité principale.....	34
Nettoyage de l'appareil	34
Spécifications	35
Avis relatif à la licence du logiciel.....	37

Vérification des accessoires livrés avec l'appareil

Veillez vérifier que les accessoires suivants sont livrés avec l'appareil :

- Télécommande
- Piles à anode sèche AAA IEC R03 (pour vérifier le bon fonctionnement du système) x2
- Antenne cadre AM
- Antenne FM à fil
- Câbles d'enceinte (3 m/10 pi) x4
- Câbles d'enceinte (8 m/26 pi) x2
- Coussinets antidérapants x20
- Guide rapide
- Instructions de sécurité

* Ce document est un mode d'emploi en ligne. Il n'est pas inclus comme accessoire.

Installation du récepteur

- Lors de l'installation de l'appareil, assurez-vous que ce dernier est posé sur une surface plane et stable.

N'installez pas l'appareil dans les endroits suivants :

- sur un téléviseur couleure (les images à l'écran pourraient être déformées)
- à proximité d'une platine à cassettes (ou d'un appareil qui produit un champ magnétique). Le son pourrait s'en trouver affecté.
- à la lumière directe du soleil
- à l'humidité
- à des températures extrêmes
- en présence de vibrations ou autres mouvements
- à la poussière
- à la fumée ou aux émanations grasses (cuisine par ex.)

Cet appareil est un récepteur AV à part entière présentant un grand nombre de fonctions et de prises. Il peut être utilisé facilement lorsque les raccordements et les réglages mentionnés ci-dessous ont été effectués.

Les couleurs des étapes ont la signification suivante :

Réglage nécessaire

Réglage à effectuer si nécessaire

1 Raccordement des enceintes

L'emplacement des enceintes aura un effet déterminant sur la qualité du son.

- Installation des enceintes ([page 8](#))
- Raccordement des enceintes ([page 9](#))



2 Raccordement des composants

Pour bénéficier du son surround, vous devez raccorder le lecteur Blu-ray Disc/DVD au récepteur à l'aide d'une connexion numérique.

- À propos du raccordement des sorties vidéo ([page 11](#))
- Raccordement d'un téléviseur et de périphériques de lecture ([page 12](#))
- Raccordement des antennes ([page 14](#))
- Branchement du récepteur ([page 15](#))



3 Mise sous tension

Assurez-vous d'avoir bien raccordé la sortie vidéo du téléviseur au récepteur. Veuillez consulter le mode d'emploi du téléviseur en cas de doute.



4 Pour préciser la taille et le nombre d'enceintes que vous avez raccordés

- Réglage des enceintes ([page 26](#))



5 Menu d'affectation d'entrée ([page 28](#))

(Si vous voulez effectuer d'autres liaisons que celles recommandées.)

Le menu HDMI Setup ([page 29](#))

(Lorsque le téléviseur connecté prend en charge la fonction HDMI Audio Return Channel.)



6 Lecture de base ([page 16](#))

- Sélection du signal d'entrée audio ([page 16](#))
- Lecture à partir d'un périphérique USB ([page 18](#))
- Choix du mode d'écoute ([page 22](#))

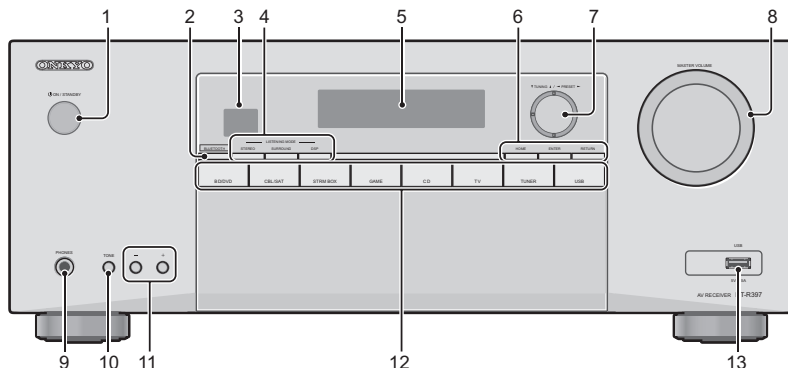


7 Réglage des préférences de son

- Utilisation de Advanced Music Optimizer ([page 23](#))
- Réglage des options audio ([page 23](#))
- Configuration manuelle des enceintes ([page 26](#))

1: Commandes et écrans

Panneau avant



1 **ON/STANDBY**

2 **BLUETOOTH**

Passer sur l'entrée BT Audio

3 **Capteur de télécommande**

Reçoit les signaux provenant de la télécommande (voir la section [Portée de la télécommande à la page 7](#)).

4 **Touches de mode d'écoute**

STEREO – Passe en mode STEREO ([page 22](#)).

SURROUND – Ces touches permettent d'utiliser le décodage standard et de commuter entre les modes Pro Logic II et NEO.6.

DSP – Permet de naviguer entre les divers modes surround ([page 22](#)).

5 **Afficheur alphanumérique**

Voir la section [Afficheur à la page 5](#).

6 **Touches HOME/ENTER/RETURN**

HOME – Pour accéder au menu principal.

ENTER – Appuyez pour confirmer les réglages spécifiés.

RETURN – Utiliser pour revenir sur l'affichage précédent en effectuant les réglages

7 **Touches de commande du tuner/Touches du curseur**

▼ TUNING ▲ – Ces touches servent à atteindre la fréquence radio voulue ([page 20](#)).

◀ PRESET ▶ – Ces touches permettent de sélectionner des stations de radio pré-réglées ([page 21](#)).

Celles-ci sont également utilisées pour déplacer le curseur en affichant le Setup, par exemple.

8 **Cadran MASTER VOLUME**

9 **Prises PHONES**

Permet de raccorder un casque. Lorsque le casque est branché, les enceintes ne fournissent aucun son.

10 **TONE**

Bascule l'affichage entre les réglages **Bass** et les réglages **Treble**.

11 **TONE +/-**

Appuyez pour modifier les réglages pendant l'affichage des réglages **Bass** ou **Treble**.

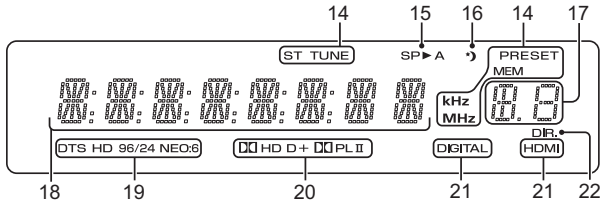
12 **Touches INPUT SELECTOR**

Permet de sélectionner une source d'entrée ([page 16](#)).

13 **Prise USB**

Permet de raccorder votre périphérique de stockage de masse USB pour l'utiliser comme source audio ([page 15](#)).

Afficheur



14 Voyants du syntoniseur

ST – S’allume lors de la réception d’une émission FM stéréo en mode stéréo automatique ([page 20](#)).

TUNE – S’allume lors de la réception d’une émission radio normale.

PRESET – Indique si une station radio préregistrée est enregistrée ou appelée.

MEM – Clignote lorsqu’une station radio est enregistrée.

kHz/MHz – S’allume lorsque l’affichage alphanumérique indique la fréquence de la station radio AM/FM en cours de réception.

15 Indicateur d’enceinte

Indique si le système d’enceintes est utilisé ou non.

SP▶A Signifie que le système d’enceintes est activé.

SP▶ Signifie que le système d’enceintes est désactivé.

16 Voyant du minuteur de veille

S’allume lorsque le récepteur est en mode minuterie de veille ([page 6](#)).

17 Voyant des informations préregistrées ou du signal d’entrée

Indique le numéro de pré-réglage du syntoniseur ou le type de signal d’entrée, etc.

18 Afficheur alphanumérique

Affiche diverses informations sur le système.

19 Voyants DTS

DTS – S’allume lorsqu’une source comportant des signaux audio DTS encodés est détectée.

HD – S’allume lorsqu’une source comportant des signaux audio DTS-EXPRESS ou DTS-HD encodés est détectée.

96/24 – S’allume lorsqu’une source comportant des signaux audio DTS 96/24 encodés est détectée.

NEO:6 – S’allume pour indiquer un traitement NEO:6 lorsque l’un des modes NEO:6 du récepteur est activé ([page 22](#)).

20 Voyants Dolby Digital

D – S’allume lorsqu’un signal Dolby Digital encodé est détecté.

D+ – S’allume lorsqu’une source comportant des signaux audio Dolby Digital Plus encodés est détectée.

HD – S’allume lorsqu’une source comportant des signaux audio Dolby TrueHD encodés est détectée.

PLII – S’allume pour indiquer le décodage d’un signal Pro Logic II (voir à la section [Écoute de sonorités d’ambiance à la page 22](#) pour plus d’informations).

21 Indicateurs de SIGNAL SELECT

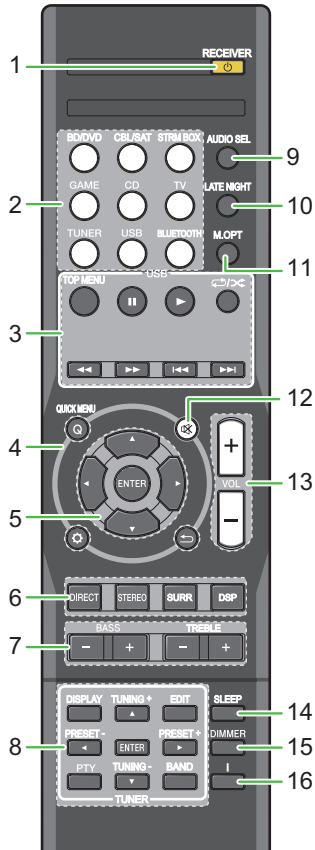
DIGITAL – S’allume lorsqu’un signal audio numérique est sélectionné. Clignote lorsqu’un signal audio numérique est sélectionné et que l’entrée audio sélectionnée n’existe pas.

HDMI – S’allume lorsqu’un signal HDMI est sélectionné. Clignote lorsqu’un signal HDMI est sélectionné et que l’entrée HDMI sélectionnée n’existe pas.

22 DIR.

S’allume lorsque le mode **DIRECT** est activé ([page 22](#)).

Télécommande



Les codes de la télécommande sont pré-réglés pour les produits Onkyo si vous souhaitez commander d'autres appareils. Les réglages ne peuvent pas être modifiés.

1 RECEIVER

Cette touche permet d'allumer le récepteur et de le mettre en veille.

2 Touches de fonction d'entrée

Pour sélectionner la source d'entrée de ce récepteur ([page 16](#)). Ceci permet de commander d'autres équipements Onkyo avec la télécommande.

3 Commandes USB

Utiliser pour actionner la source **USB**. Les actions autres que sur l'USB ne sont pas possibles.

4 Touches de commande du récepteur

Q (QUICK MENU) – Permet d'accéder aux options Audio ([page 23](#)).

⚙️ – Appuyez pour accéder au menu d'accueil (Setup) ([page 26](#)).

↶ – Utiliser pour revenir sur l'affichage précédent en effectuant les réglages

5 ↑/↓/←/→, ENTER

Utilisez les touches fléchées pour régler votre système de son surround ([page 26](#)).

6 Touches de mode d'écoute et de commande des composants

DIRECT – Appuyez pour sélectionner la lecture en mode Direct ([page 22](#)).

STEREO – Appuyez pour sélectionner la lecture stéréo ([page 22](#)).

SURR – Appuyez pour utiliser le décodage standard et basculer entre les modes Pro Logic II et NEO:6 ([page 22](#)).

DSP – Permet de naviguer entre les divers modes surround ([page 22](#)).

7 BASS +/-, TREBLE +/-

Pour ajuster les fréquences graves et les fréquences aiguës.

- Ces commandes sont désactivées lorsque le mode d'écoute est réglé sur **DIRECT**.
- Lorsque l'enceinte avant est paramétrée sur **SMALL** dans la configuration d'enceinte et que X. Over est réglé sur une valeur au-dessus de 150 Hz, le niveau du canal de caisson de grave se règle en appuyant sur **BASS +/-** ([page 27](#)).

8 Touches de commande TUNER

Voir la section [Pour écouter la radio à la page 20](#).

9 AUDIO SEL

Appuyez pour sélectionner le signal audio d'entrée de l'équipement à partir duquel vous souhaitez effectuer la lecture ([page 16](#)).

10 LATE NIGHT

Permet d'activer et de désactiver la fonction **LATE NIGHT** ([page 23](#)).

11 M.OPT

Appuyez sur cette touche pour restaurer un son de qualité CD vers des sources audio compressées ([page 23](#)).

12

Permet de couper/restaurer le son.

13 VOL +/-

Pour ajuster le volume d'écoute.

14 SLEEP

Appuyez sur cette touche pour modifier le délai qui s'écoule avant que le récepteur ne passe en mode veille (**30 min – 60 min – 90 min – Off**). Vous pouvez vérifier le temps restant avant le passage en mode veille en appuyant une fois sur la touche **SLEEP**.

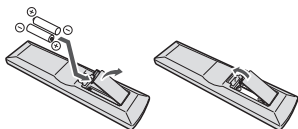
15 DIMMER

Obscurcit ou éclaircit l'affichage. Quatre étapes sont nécessaires pour commander la luminosité.

16 i

Permet de sélectionner l'écran de cet appareil. Vous pouvez vérifier le mode d'écoute, le volume sonore ou le nom de l'entrée en sélectionnant une source d'entrée.

Mise en place des piles



Les piles de la télécommande fournies avec l'appareil permettent d'effectuer les premières opérations ; il est possible qu'elles ne durent pas très longtemps. Nous recommandons l'usage de piles alcalines, dont la durée de vie est supérieure.

⚠ AVERTISSEMENT

- N'utilisez, ni ne conservez vos piles à la lumière directe du soleil ou dans un endroit fortement exposé à la chaleur, comme une voiture ou à proximité d'un appareil de chauffage. Les piles risqueraient de suinter, surchauffer, exploser ou s'enflammer. La durée de vie et la performance des piles peuvent également être réduites.

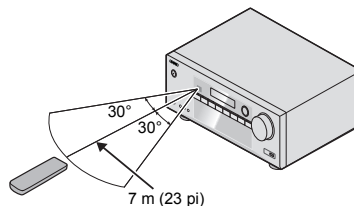
⚠ ATTENTION

- Une mauvaise utilisation des piles peut provoquer des accidents tels que fuites ou explosions. Veuillez observer les recommandations suivantes :
 - N'utilisez jamais des piles neuves et usagées dans le même appareil.
 - Insérez les piles en respectant les indications de polarité situées à l'intérieur du boîtier.
 - Des piles de même forme peuvent avoir des voltages différents. N'utilisez jamais des piles de voltage différent dans le même appareil.
 - Lorsque vous éliminez des piles / batteries usées, veuillez vous conformer aux normes gouvernementales ou aux règles des institutions publiques environnementales en vigueur dans votre pays ou région.
 - Lors de l'installation des piles, veillez à ne pas endommager les ressorts des bornes (–) des piles. Les piles risqueraient de fuir ou de surchauffer.

Portée de la télécommande

La télécommande ne fonctionnera pas correctement :

- Si des obstacles se trouvent entre la télécommande et le capteur de télécommande du récepteur.
- Si le capteur de télécommande est exposé à la lumière directe du soleil ou à un éclairage fluorescent.
- Si le récepteur se trouve à proximité d'un appareil qui émet des rayons infrarouges.
- Si le récepteur reçoit simultanément des signaux en provenance d'une autre télécommande à infrarouges.



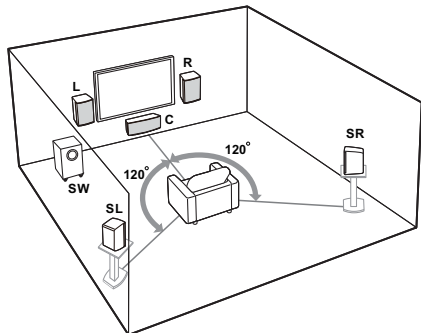
2: Raccordement de votre équipement

Installation des enceintes

Un système surround de type 5.1 peut être obtenu en connectant les enceintes avant gauche et droite (L/R), l'enceinte centrale (C), les enceintes surround gauche et droite (SL/SR) et le subwoofer (SW).

Pour obtenir le meilleur son surround possible, installez vos enceintes conformément à l'illustration ci-dessous.

Système surround à 5.1 canaux :



Caisson de basse

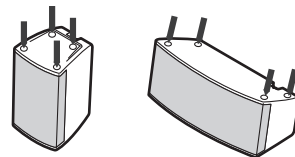
- Orientez la façade avant du caisson de basse vers la position d'écoute.
 - En déplaçant le caisson de basse, évitez de toucher le bas de celui-ci car le haut-parleur est situé à cet endroit.
 - Le caisson de basse lit les basses en monophonique, utilisant le fait que l'oreille humaine n'est pas très sensible à la direction du son grave. Grâce à cela, le caisson de basse peut être installé à peu près n'importe où. S'il est installé trop loin, cependant, le son provenant des autres enceintes pourrait sembler moins naturel.
- Le niveau de l'effet de basse peut être réglé en éloignant ou en rapprochant l'appareil du mur.

Enceintes Avant/Centrale/Surround

- L'étiquette située à l'arrière de chaque enceinte indique si elle est conçue pour un usage à l'avant ou surround.
- Des pieds pour enceinte peuvent être éventuellement achetés pour faciliter l'installation des enceintes surround à niveau ou légèrement au-dessus de la hauteur d'oreille.
- L'effet surround sera amoindri si les enceintes surround sont installées à une distance trop élevée de la position d'écoute.

Fixation des coussinets antidérapants

Appliquez les coussinets antidérapants sous les enceintes avant/centrale/surround



Conseils d'installation des enceintes

L'emplacement des enceintes dans la pièce d'écoute a une grande influence sur la qualité du son obtenu. Les conseils suivants vous permettront d'obtenir le meilleur son avec votre système.

- Le caisson de basses peut être placé sur le sol. L'idéal est de placer les autres enceintes au niveau de vos oreilles en position d'écoute. Il est déconseillé de poser les enceintes sur le sol (à l'exception du caisson de graves) ou de les installer très haut en position murale.
- Pour obtenir un effet stéréo optimal, écarter les enceintes avant de 2 m à 3 m (6 pi à 9 pi) en les plaçant à égale distance du téléviseur.
- Si vous devez placer les enceintes autour de votre décodeur TV, positionnez-les assez loin de ce dernier. Tout autre appareil potentiellement influençable par le magnétisme (lecteur de disquette, enregistreur de cassette audio, magnétoscope, etc.) devra également être tenu à distance du caisson de basse et des autres enceintes.
- Si vous utilisez une enceinte centrale, placez les enceintes avant à un angle plus grand. Sinon, placez-les à un angle plus étroit.
- Il vaut mieux placer les enceintes de manière à réaliser un angle ouvert vers la position d'écoute. L'angle dépend de la taille de la pièce. Utilisez un angle inférieur pour les pièces plus grandes.
- La position optimale des enceintes surround se situe juste au-dessus de la hauteur d'oreilles. Assurez-vous que les enceintes ne sont pas face à face. Pour les signaux DVD-Audio, les enceintes doivent être plus rapprochées de l'auditeur que lors de la lecture sur un appareil de cinéma à domicile.
- Essayez de placer les enceintes surround à la même distance de la position d'écoute que les enceintes avant et centrale. Sinon, l'effet de son surround sera affaibli.

ATTENTION

- Assurez-vous que toutes les enceintes sont correctement installées. Ceci permet non seulement d'améliorer la qualité du son, mais aussi de réduire les risques de dommages ou de blessures, en empêchant les enceintes d'être renversées ou de tomber en cas de choc externe ou de secousse telle qu'un tremblement de terre.
- Installez l'enceinte centrale sous le téléviseur pour que le son du canal central soit situé sous l'écran du téléviseur.
- Ne placez pas l'enceinte centrale au-dessus du téléviseur, elle pourrait tomber du téléviseur à cause de chocs provenant de l'extérieur comme lors d'un tremblement de terre, mettant en danger les personnes à proximité ou endommageant l'enceinte.

Raccordement des enceintes

Le récepteur fonctionnera avec seulement deux enceintes stéréo (les enceintes avant sur le schéma), mais il est recommandé d'en utiliser au moins trois ; une configuration complète de huit enceintes est cependant idéale pour la production du son surround.

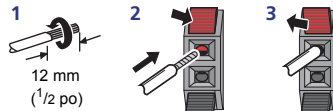
Vérifiez que l'enceinte droite est raccordée à la borne droite (**R**) et que l'enceinte gauche est raccordée à la borne gauche (**L**). Assurez-vous également que les bornes positive et négative (+/-) du récepteur sont reliées aux bornes positive et négative des enceintes.

Vous pouvez utiliser des enceintes ayant une impédance nominale comprise entre 6 Ω et 16 Ω .

Assurez-vous que tous les branchements ont été effectués correctement avant de raccorder cet appareil au secteur.

Branchement des fils nus

- 1 Torsadez ensemble les brins de fil dénudés.
- 2 Poussez sur les languettes pour les ouvrir et insérez le fil dénudé.
- 3 Relâchez les languettes.



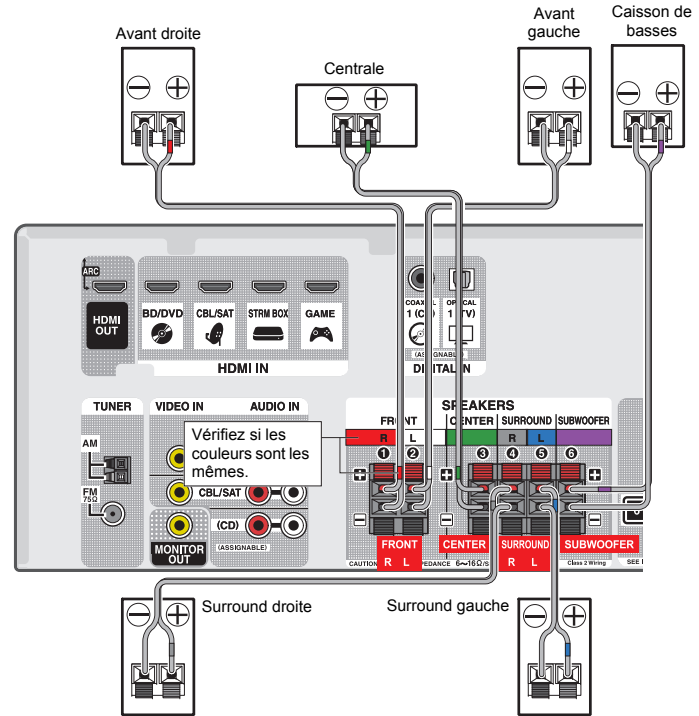
Remarque

- Raccordez le fil ayant un repère de couleur à la borne rouge (+); le fil uni à la borne noire (-).



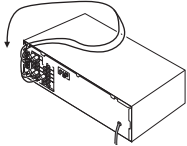
ATTENTION

- Les bornes des haut-parleurs sont sous une **tension ACTIVE DANGEREUSE**. Pour éviter tout risque de décharge électrique lors du branchement et du débranchement des câbles de haut-parleur, débranchez le cordon d'alimentation avant de toucher des parties non isolées.
- Assurez-vous que tous les brins de fil dénudés du câble d'enceinte sont torsadés ensemble et insérés complètement dans la borne de l'enceinte. Si une partie du fil d'enceinte exposé entre en contact avec le panneau arrière, l'alimentation peut être coupée par mesure de sécurité.
- Après avoir branché les fiches, tirez légèrement sur les câbles pour vous assurer qu'ils sont solidement raccordés aux bornes. Des mauvais branchements peuvent créer des parasites et des coupures du son.
- Si les fils des câbles ressortent des bornes, leur permettant ainsi d'entrer en contact les uns avec les autres, cela donne une charge excessive supplémentaire à l'ampli-tuner. L'ampli peut arrêter de fonctionner et cela peut même endommager l'ampli-tuner.
- Lors de l'utilisation d'une paire d'enceintes raccordée à un ampli-tuner, vous pouvez ne pas être en mesure d'obtenir un effet stéréo normal si la polarité (+, -) de l'une des enceintes (gauche ou droite) est inversée.



Raccordements des câbles

Veillez à ne pas plier les câbles par dessus l'appareil (conformément à l'illustration). Dans ce cas, le champ magnétique produit par les transformateurs de l'appareil pourrait provoquer le ronflement des enceintes.

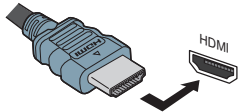


Important

- Avant un raccordement ou une modification de raccordement, mettez l'appareil hors tension et débranchez le cordon d'alimentation de la prise secteur.
- Avant de débrancher le cordon d'alimentation, mettez l'appareil en veille.

Câbles HDMI

Les signaux vidéo et audio peuvent être transmis simultanément via un seul câble. Dans le cas où le lecteur et le téléviseur sont connectés via cet appareil, utilisez des câbles HDMI pour les deux connexions.



Veillez à raccorder la borne dans le sens qui convient.

Remarque

- Réglez le paramètre HDMI (voir la section [Réglage des options audio à la page 23](#)) sur **THRU** (THROUGH) et le signal d'entrée (voir la section [Sélection du signal d'entrée audio à la page 16](#)) sur **HDMI** si vous souhaitez entendre la sortie audio HDMI de votre téléviseur ou téléviseur à écran plat (aucun son ne sera transmis par ce récepteur).

- Si le signal vidéo n'apparaît sur votre téléviseur, essayez d'ajuster les réglages de la résolution de votre composant ou écran. Notez que certains composants (par exemple les consoles de jeux vidéo) ont des résolutions qui ne peuvent pas être affichées. Dans ce cas, utilisez une connexion composite (analogique).
- Lorsque le signal vidéo HDMI est 480i, 480p, 576i ou 576p, il est impossible de recevoir le son Multi Ch PCM et HD.

À propos de HDMI

La liaison HDMI transfère des signaux vidéo numériques non compressés de même que la plupart des signaux audio compatibles avec le composant raccordé, par exemple les signaux des DVD-Vidéo, DVD-Audio, SACD, Dolby Digital Plus, Dolby TrueHD, DTS-HD Master Audio (voir ci-dessous pour les restrictions), CD-Vidéo/Super VCD et CD. Ce récepteur intègre une Interface Multimédia Haute Définition (HDMI®).

Il prend en charge les fonctions suivantes lorsque les liaisons HDMI sont utilisées.

- Transfert numérique de vidéo non compressée (contenu protégé par le HDCP (1080p/24, 1080p/60, etc.))
- Transmission de signal 3D
- Transfert des signaux Deep Color
- Transfert de signaux x.v.Color
- Audio Return Channel (voir la section [Le menu HDMI Setup à la page 29](#))
- Entrée de signaux audio numériques PCM linéaires multicanaux (192 kHz ou inférieur) jusqu'à 8 canaux
- Entrée de signaux audio numériques aux formats suivants :
 - Dolby Digital, Dolby Digital Plus, DTS, Son à débit élevé (Dolby TrueHD, DTS-HD Master Audio), DVD-Audio, CD, SACD (DSD 2 canaux uniquement), Vidéo CD, Super VCD
- Transmission de signal 4K
 - Il est possible que cette option ne fonctionne pas correctement selon l'équipement connecté.
 - Les signaux 4K 24p, 4K 25p, 4K 30p, 4K 50p et 4K 60p sont pris en charge.
- Prise compatible HDCP 2.2

Remarque

- Utilisez un Câble HDMI® haute vitesse. L'utilisation d'un câble HDMI de type autre que Câble HDMI® haute vitesse peut causer des dysfonctionnements.
- L'utilisation d'un câble HDMI équipé d'un égaliseur intégré peut provoquer des dysfonctionnements.
- Les options 3D, Deep Color, x.v.Color, 4K signal transfer et Audio Return Channel sont uniquement disponibles lorsqu'un composant compatible est connecté.
- La transmission du signal audio numérique HDMI nécessite plus de temps pour être reconnue. C'est pourquoi, une coupure de son peut se produire au moment où l'on change de format audio ou lance la lecture.
- Le fait de mettre en marche ou d'arrêter le périphérique connecté à la borne HDMI OUT de cet appareil, ou de déconnecter/connecter le câble HDMI pendant la lecture peut produire des bruits parasites ou même interrompre le signal audio.

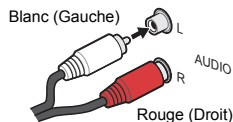
HDMI®
HIGH-DEFINITION MULTIMEDIA INTERFACE

Les termes HDMI et HDMI High-Definition Multimedia Interface ainsi que le logo HDMI sont des marques commerciales ou des marques déposées de HDMI Licensing, LLC aux États-Unis et dans d'autres pays.

"x.v.Color" et **x.v.Color** sont des marques commerciales de Sony Corporation.

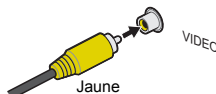
Câbles audio analogiques

Utilisez des câbles phono stéréo RCA pour raccorder les appareils audio analogiques. Ces câbles sont le plus souvent rouges et blancs ; les fiches rouges doivent être raccordées aux bornes R (côté droit) et les fiches blanches aux bornes L (côté gauche).



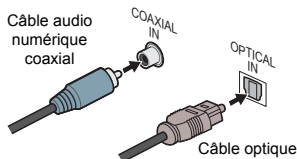
Câbles vidéo RCA standard

Ces câbles sont couramment utilisés pour les raccordements vidéo et ils sont utilisés pour le raccordement à des bornes vidéo en composantes. Les fiches jaunes les distinguent des câbles audio.



Câbles audio numériques

Les câbles audio numériques coaxiaux ou les câbles optiques disponibles dans le commerce doivent être utilisés pour raccorder les appareils numériques au récepteur.



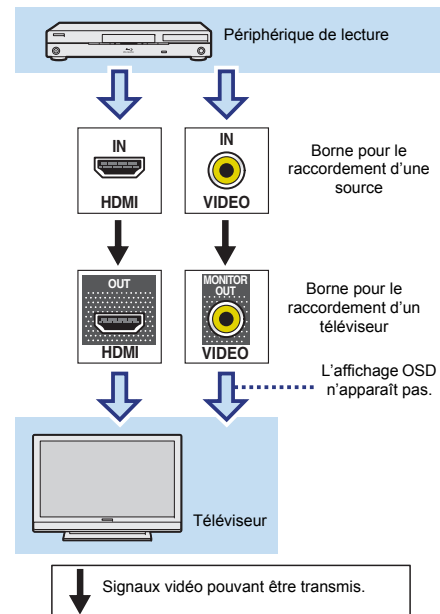
Remarque

- Lors du raccordement de câbles optiques, faites attention à ne pas endommager le cache qui protège la prise optique lors de l'insertion de la fiche.
- Pour ranger le câble optique, l'enrouler sans le serrer. Vous pourriez endommager le câble en l'enroulant de façon trop serrée.
- Vous pouvez également utiliser un câble vidéo RCA standard pour les raccordements numériques coaxiaux.

À propos du raccordement des sorties vidéo

Ce récepteur ne comporte pas de convertisseur vidéo. Si vous utilisez des câbles HDMI pour raccorder un équipement en entrée, le même type de câble doit être utilisé pour le raccordement du téléviseur.

Les signaux des entrées vidéo analogiques (composite) de cet appareil ne seront pas transmis par la sortie **HDMI OUT**.



Raccordement d'un téléviseur et de périphériques de lecture

Connexion au moyen de l'interface HDMI

Si vous avez un composant équipé d'une prise HDMI ou DVI (avec HDCP) (Lecteur Blu-ray Disc, etc.), vous pouvez le raccorder à ce récepteur à l'aide d'un câble HDMI disponible dans le commerce.

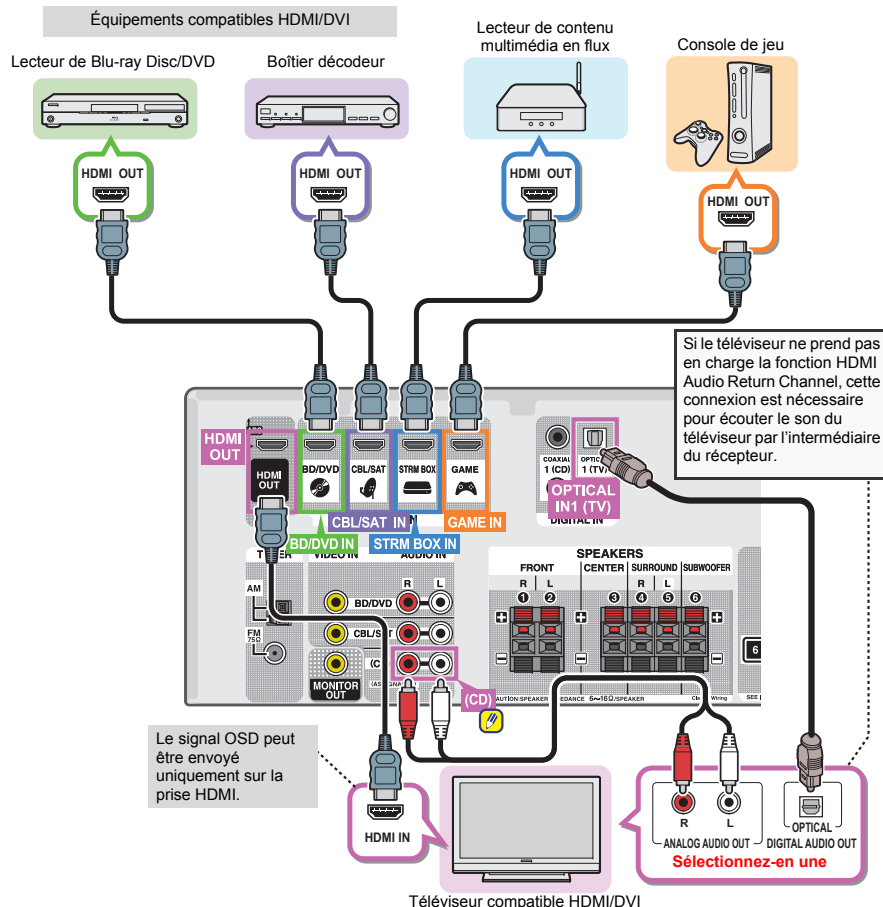
- La connexion et/ou le réglage suivant est nécessaire pour écouter le son du téléviseur par l'intermédiaire du récepteur.
 - Si le téléviseur ne prend pas en charge la fonction HDMI Audio Return Channel, connectez le récepteur et le téléviseur à l'aide de câbles audio (comme indiqué).
 - Si le téléviseur prend en charge la fonction HDMI Audio Return Channel, le son du téléviseur est envoyé vers le récepteur via la prise HDMI et il n'est alors pas nécessaire de connecter un câble audio. Dans ce cas, réglez l'option **ARC** sur **ON** dans le menu de configuration **HDMI Setup** (voir la section [Le menu HDMI Setup à la page 29](#)).
 - Veuillez vous reporter au Guide d'utilisation du téléviseur pour consulter les instructions concernant les connexions et la configuration du téléviseur.

Important

- Lorsque la fonction ARC est activée (**ON**) et que le récepteur est connecté via un câble HDMI à un téléviseur compatible, lorsque vous commutez l'entrée du récepteur sur vidéo composite, il se peut que l'entrée du récepteur passe automatiquement sur **TV**. Si cela se produit, commutez l'entrée du récepteur sur le réglage d'origine, ou désactivez (**OFF**) la fonction ARC (voir la section [Le menu HDMI Setup à la page 29](#)).

Remarque

- Pour pouvoir écouter le son du téléviseur connecté à ce récepteur via des câbles audio analogiques, il est nécessaire de configurer la fonction d'entrée audio analogique (voir la section [Menu d'affectation d'entrée à la page 28](#)).



Raccordement d'un équipement dépourvu de borne HDMI

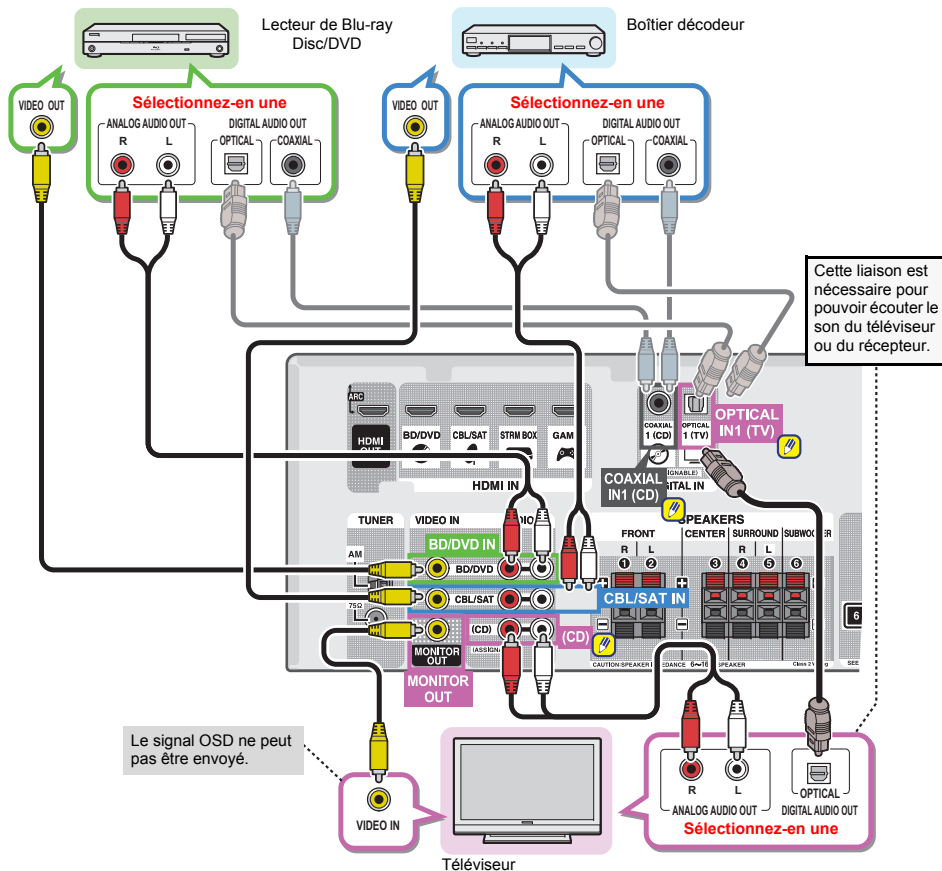
Ce schéma montre les raccordements d'un téléviseur et d'un lecteur de Blu-ray Disc/DVD (ou un autre lecteur) sans prise HDMI au récepteur.

Important

- Lorsque le récepteur et le téléviseur sont connectés via un câble composite, la fonction OSD d'affichage sur l'écran du téléviseur des réglages et des opérations concernant le récepteur ne peut pas être utilisée. Dans ce cas, utilisez l'affichage sur le panneau avant du récepteur lorsque vous effectuez des réglages et des opérations.

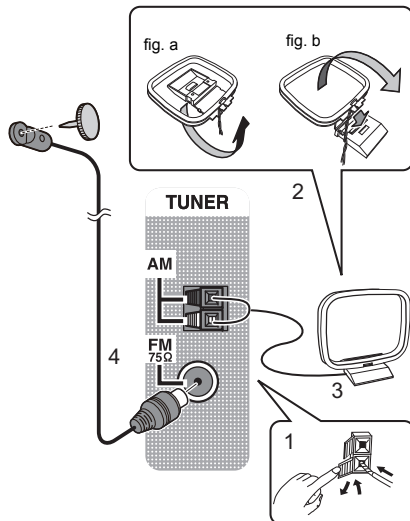
Remarque

- Un seul équipement peut être connecté à la prise d'entrée optique. Si d'autres équipements sont connectés, veuillez utiliser une autre pour la connexion audio.
Pour écouter le son d'un composant source connecté à ce récepteur via un câble optique, passez d'abord sur l'entrée **BD/DVD** (lecteur de Blu-ray Disc/DVD) ou **CBL/SAT** (boîtier décodeur), puis utilisez la touche **AUDIO SEL** pour sélectionner le signal audio **O1** (OPTICAL1) (voir la section [Sélection du signal d'entrée audio à la page 16](#)).
- Un seul équipement peut être connecté à la prise d'entrée coaxiale. Si d'autres équipements sont connectés, veuillez utiliser une autre pour la connexion audio.
Pour écouter le son d'un composant source connecté à ce récepteur via un câble coaxial, passez d'abord sur l'entrée **BD/DVD** (lecteur de Blu-ray Disc/DVD) ou **CBL/SAT** (boîtier décodeur), puis utilisez la touche **AUDIO SEL** pour sélectionner le signal audio **C1** (COAXIAL1) (voir la section [Sélection du signal d'entrée audio à la page 16](#)).



Raccordement des antennes

Raccordez l'antenne cadre AM et l'antenne filaire FM comme indiqué ci-dessous. Pour améliorer la réception et la qualité du son, raccordez les antennes externes (voir la section [Utilisation des antennes externes ci-dessous](#)).



1 Poussez sur les languettes pour les ouvrir, puis insérez complètement un fil dans chaque borne avant de relâcher les languettes pour mettre en place les fils de l'antenne AM.

2 Reliez l'antenne cadre AM au pied joint.

Pour relier le pied à l'antenne, courbez-le dans le sens indiqué par la flèche (fig. a), puis attachez le cadre sur le pied (fig. b).

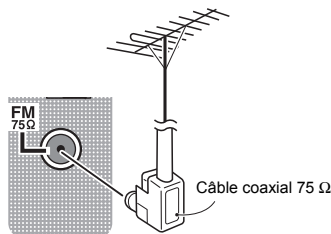
3 Placez l'antenne AM sur une surface plane en l'orientant vers une direction qui offre la meilleure réception.

4 Raccordez l'antenne filaire FM à la prise d'antenne FM. Pour de meilleurs résultats, déroulez l'antenne FM et fixez-la sur un mur ou sur un encadrement de porte. Tendez-la, elle ne doit pas être enroulée.

Utilisation des antennes externes

Pour améliorer la réception FM

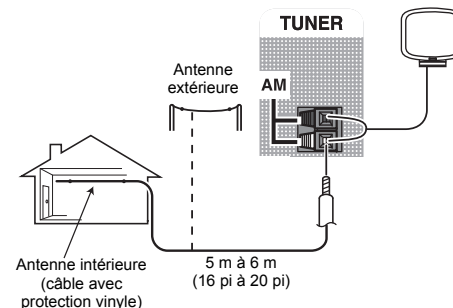
Utilisez un connecteur de type F (qui n'est pas vissé) (non fourni) pour brancher une antenne FM externe.



Pour améliorer la réception AM

Connectez un fil recouvert de vinyle de 5 m à 6 m (16 pi à 20 pi) de long à la borne d'antenne AM sans déconnecter l'antenne cadre AM fournie.

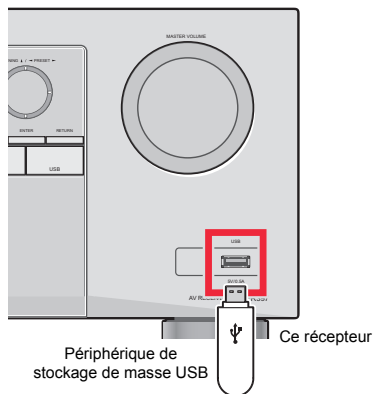
Pour obtenir la meilleure réception possible, fixez ce fil métallique horizontalement, à l'extérieur.



Raccordement d'un appareil USB

Il est possible d'obtenir un son à deux canaux en utilisant l'interface USB située à l'avant de ce récepteur.

- ▶ **Mettez ce récepteur en veille et raccordez votre appareil USB à la prise USB sur le panneau avant de ce récepteur.**
- Il n'est pas possible de connecter un iPod®/iPhone® ou un équipement similaire à ce récepteur pour lire des fichiers de musique.
- Cet appareil ne prend pas en charge les concentrateurs USB.
- Pour les instructions concernant la lecture sur le dispositif USB, voir la section [Lecture à partir d'un périphérique USB à la page 18](#).



Branchement du récepteur

Ne raccordez le récepteur au secteur qu'après y avoir connecté tous les composants, y compris les haut-parleurs.

- ▶ **Branchez le cordon d'alimentation secteur sur une prise secteur pratique.**

⚠ ATTENTION

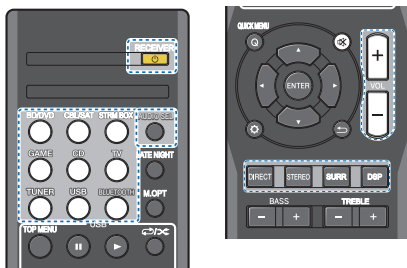
- Tenir le câble d'alimentation par la fiche. Ne pas débrancher la prise en tirant sur le câble et ne pas toucher le câble avec les mains mouillées. Cela risque de provoquer un court-circuit ou un choc électrique. Ne pas poser l'appareil ou un meuble sur le câble. Ne pas pincer le câble. Ne pas faire de noeud avec le câble ou l'attacher à d'autres câbles. Les câbles d'alimentation doivent être posés de façon à ne pas être écrasés. Un câble abîmé peut provoquer un risque d'incendie ou un choc électrique. Vérifier le câble d'alimentation de temps en temps. Contacter le service après-vente Onkyo le plus proche ou le revendeur pour un remplacement.
- Lorsque le récepteur n'est pas utilisé durant une longue période (par ex. pendant les vacances), il est recommandé de le débrancher, en retirant le connecteur d'alimentation de la prise murale.



3: Lecture de base

Lecture d'une source

Voici les instructions de base pour lire une source (telle qu'un DVD) avec votre système home cinéma.



1 Allumez les composants de votre système et votre récepteur.

Commencez par passer sur un appareil de lecture (par exemple un lecteur de DVD) et votre téléviseur, puis sur l'ampli-tuner (appuyez sur **RECEIVER**).

2 Commutez l'entrée TV sur l'entrée qui est connectée à ce récepteur.

Par exemple, si vous connectez ce récepteur aux prises **VIDEO** de votre téléviseur, veillez à ce que l'entrée sélectionnée soit **VIDEO**.

3 Utilisez les touches de fonctions d'entrée pour sélectionner la fonction d'entrée souhaitée.

Si vous sélectionnez la source d'entrée correcte et qu'aucun son n'est émis, sélectionnez le signal d'entrée audio pour la lecture (voir la section [Sélection du signal d'entrée audio ci-dessous](#)).

4 Appuyez sur la touche **DIRECT**.

Changez le mode d'écoute, au besoin.

Il est possible de voir l'affichage sur le panneau avant, que la lecture en mode surround s'effectue correctement ou non.

Si l'affichage ne correspond pas aux signaux présents et au mode d'écoute, vérifiez les liaisons et les réglages.

Remarque

- Vous devrez peut-être vérifier les réglages de sortie audio numérique de votre lecteur DVD ou de votre récepteur satellite numérique. Celui-ci doit être réglé pour générer du son Dolby Digital, DTS et 88,2 kHz/96 kHz PCM (2 canaux) ; s'il existe une option pour son MPEG, activez-la pour convertir le son MPEG en PCM.
- Selon votre lecteur DVD ou vos disques, il se peut que vous obteniez seulement un son stéréo (2 canaux) numérique ou un son analogique. Dans ce cas, si vous désirez un son surround multicanal, l'appareil doit être placé en mode d'écoute multicanal.

5 Utilisez le bouton rotatif **VOL +/-** pour régler le volume sonore.

Coupez le volume de votre téléviseur pour que le son provienne intégralement des enceintes connectées à ce récepteur.

Sélection du signal d'entrée audio

Le signal d'entrée audio peut être sélectionné pour chaque source d'entrée. Une fois le signal d'entrée audio réglé, il sera appliqué à chaque fois que vous sélectionnez la source d'entrée à l'aide des touches de fonctions d'entrée.



Appuyez sur la touche **AUDIO SEL** pour sélectionner le signal d'entrée audio correspondant au composant source.

Chaque pression sur la touche fait défiler les options suivantes :

- H** – Permet de sélectionner un signal HDMI. Vous pouvez sélectionner **H** pour l'entrée **BD/DVD**, **CBL/SAT**, **STRM BOX** ou **GAME**. Pour ce qui est des autres entrées, vous ne pouvez pas sélectionner **H**.
 - Lorsque l'option **HDMI** (voir la section [Réglage des options audio à la page 23](#)) est réglée sur **THRU**, le son est transmis par le téléviseur non pas par ce récepteur.
 - A** – Permet de sélectionner les entrées analogiques.
 - C1/O1** – Permet de sélectionner l'entrée numérique. La valeur **C1** permet de sélectionner l'entrée coaxiale 1 et la valeur **O1** permet de sélectionner l'entrée audio optique 1.
- Lorsque **H** (HDMI) ou **C1/O1** (numérique) est sélectionné et que l'entrée audio sélectionnée n'est pas fournie, l'option **A** (analogique) est automatiquement sélectionnée.

Remarque

- Les entrées **STRM BOX** et **GAME** sont associées de manière fixe au signal **H** (HDMI). Elle ne peut pas être modifiée.
- Pour l'entrée **TV**, seule l'option **A** (analogique) ou **C1/O1** (numérique) peut être sélectionnée. Cependant, lorsque l'option **ARC** est activée (**ON**) dans le menu de configuration **HDMI Setup**, l'entrée est définie sur **H** (HDMI) et elle ne peut pas être modifiée.
- En mode **H** (HDMI) ou **C1/O1** (numérique), **ARC** s'allume lorsqu'un signal Dolby Digital est reçu, et **DTS** s'allume lorsqu'un signal DTS est reçu.
- Lorsque **H** (HDMI) est sélectionné, les voyants **A** et **DIGITAL** sont éteints (voir [page 5](#)).

- Lorsque le mode d'entrée numérique (câble optique ou coaxial) est sélectionnée, cet appareil peut lire uniquement les formats de signaux numériques Dolby Digital, PCM (32 kHz à 96 kHz) et DTS (y compris le format DTS 96 kHz/24 bits). Les signaux compatibles via les bornes HDMI sont les suivants : Dolby Digital, DTS, SACD (DSD 2 canaux uniquement), PCM (fréquences d'échantillonnage de 32 kHz à 192 kHz), Dolby TrueHD, Dolby Digital Plus, DTS-EXPRESS, DTS-HD Master Audio et DVD-Audio (192 kHz compris). Avec d'autres formats de signaux numériques, réglez sur **A** (analogique).
- Un bruit numérique peut se produire lorsqu'un lecteur de LD ou de CD compatible avec le format DTS lit un signal analogique. Pour éviter le bruit, réalisez les connexions numériques adéquates ([page 11](#)) et réglez l'entrée de signal sur **C1/O1** (numérique).
- Certains lecteurs de DVD n'émettent pas de signaux DTS. Pour de plus amples informations à ce sujet, consultez le mode d'emploi fourni avec votre lecteur de DVD.

Fonction d'entrée	Prises d'entrée			
	HDMI	COAXIAL	OPTICAL	ANALOG
BD/DVD	✓	✓	✓	✓
TV	x ^a	✓	✓	x ^b
CBL/SAT	✓	✓	✓	✓
CD	x	✓	✓	✓
STRM BOX	✓	x	x	x
GAME	✓	x	x	x

- a. Les bornes HDMI peuvent être utilisées pour l'entrée TV en activant la fonction ARC du réglage HDMI ([page 29](#)).
- b. Pour pouvoir écouter le son du téléviseur connecté à ce récepteur via des câbles audio analogiques, il est nécessaire de configurer la fonction d'entrée audio analogique (voir la section [Menu d'affectation d'entrée à la page 28](#)).

Astuce

- Pour bénéficier de l'image et/ou du son des équipements connectés sur les différentes prises, sélectionnez la source de la manière indiquée ci-après.

Vidéo/Audio (HDMI)
BD/DVD CBL/SAT STRM BOX GAME

HDMI IN
BD/DVD CBL/SAT STRM BOX GAME

Vidéo
BD/DVD CBL/SAT

Audio
BD/DVD CBL/SAT AUDIO SEL A

Audio (Entrée TV)
1. TV
2. Autre que l'entrée TV
AUDIO SEL O1

Audio
BD/DVD CD CBL/SAT TV
AUDIO SEL C1

Audio
CD / TV
AUDIO SEL A

La prise d'entrée audio (CD) est associée au lecteur CD lors de la fabrication du récepteur. Si vous souhaitez attribuer cette prise d'entrée au téléviseur (TV), veuillez effectuer les modifications nécessaires dans le menu Input Assign ([page 28](#)).

Lecture à partir d'un périphérique USB

Il est possible d'obtenir un son à deux canaux en utilisant l'interface USB située à l'avant de ce récepteur.

Important

- Onkyo n'est pas en mesure de garantir la compatibilité (fonctionnement et/ou alimentation du bus) avec tous les périphériques de stockage de masse USB existants et n'endosse aucune responsabilité quant à la perte éventuelle de données susceptible de se produire en cas de raccordement de ces périphériques à ce récepteur.

Remarque

- Cela inclut la lecture de fichiers WMA/MP3/MPEG-4 AAC (à l'exception des fichiers protégés en copie ou restreints en lecture).
- Les périphériques USB compatibles sont : disques durs magnétiques externes, périphériques de mémoire Flash portables (plus particulièrement des clés de mémoire) et lecteurs audio numériques (lecteurs MP3) de format FAT16/32. Il n'est pas possible de raccorder ce récepteur à un ordinateur pour lancer une lecture USB.
- Le récepteur a besoin de davantage de temps pour lire le contenu d'un périphérique USB lorsque celui-ci comporte un grand nombre de données.
- S'il s'avère impossible de lire le fichier sélectionné, ce récepteur passe automatiquement au fichier lisible suivant.
- Lorsque le fichier en cours de lecture ne comporte pas de titre, le nom du fichier apparaît dans l'affichage à l'écran ; lorsque le nom de l'album et le nom de l'artiste ne sont pas mentionnés, la rangée reste vide.
- Notez que les caractères non romains de la liste de lectures sont remplacés par des astérisques « * » à l'affichage.
- Assurez-vous que le récepteur est en mode veille lorsque vous déconnectez le périphérique USB.

1 Allumez le récepteur et votre téléviseur.

Voir la section [Raccordement d'un appareil USB à la page 15](#).

2 Sélectionnez l'entrée TV de sorte que le téléviseur se connecte à l'appareil.

- Commutez l'entrée du téléviseur sur l'entrée qui connecte ce récepteur au téléviseur via le câble HDMI correspondant.

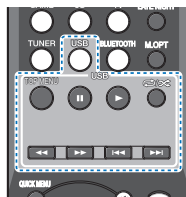
3 Appuyez sur USB de la télécommande pour mettre le récepteur en mode USB.

Le message **Loading** apparaît dans l'affichage à l'écran lorsque ce récepteur lance la reconnaissance du périphérique USB raccordé. Lorsque la reconnaissance est terminée, un écran de lecture apparaît dans l'affichage à l'écran et la lecture démarre automatiquement.

Commandes de lecture de base

Les touches de la télécommande de cet appareil peuvent être utilisées pour les fonctions de lecture de base des fichiers stockés sur un périphérique USB.

- Appuyez sur **USB** pour basculer la télécommande en mode de fonctionnement USB.



Important

Si un message **USB Error** s'affiche, essayez les procédures suivantes :

- Éteignez le récepteur, puis rallumez-le.
- Raccordez le périphérique USB avec le récepteur éteint.
- Sélectionnez une autre source d'entrée (comme **BD/DVD**), puis revenez à **USB**.
- Utilisez un adaptateur CA spécial (fourni avec le périphérique) pour l'alimentation USB.

Pour plus d'informations sur les messages d'erreur, consultez la section [Messages USB à la page 32](#).

Si cela ne résout pas le problème, il est fort probable que votre périphérique USB soit incompatible.

Compatibilité des fichiers audio compressés

Notez que bien que la plupart des combinaisons standard de débit binaire/taux d'échantillonnage pour les fichiers audio compressés soient compatibles, certains fichiers encodés irrégulièrement risquent de ne pas pouvoir être lus. La liste suivante indique les formats de fichiers audio compressés compatibles :

- MP3** (MPEG-1/2.5 Audio Layer 3) – Taux d'échantillonnage : 32 kHz/44,1 kHz/48 kHz ; Débits binaires : 32 kbps à 320 kbps (128 kbps minimum recommandés) ; Extension de fichier : **.mp3**
- WMA** (Windows Media Audio) – Taux d'échantillonnage : 32 kHz/44,1 kHz/48 kHz ; Débits binaires : 48 kbps à 192 kbps (128 kbps minimum recommandés) ; Extension de fichier : **.wma** ; Encodage WMA9 Pro et encodage sans perte WMA : Non
- AAC** (MPEG-4 Advanced Audio Coding) – Taux d'échantillonnage : 32 kHz/44,1 kHz/48 kHz ; Débits binaires : 16 kbps à 320 kbps (128 kbps minimum recommandés) ; Extension de fichier : **.m4a** ; Encodage sans perte Apple : Non

Autres informations sur la compatibilité

- Lecture de fichiers MP3/WMA/MPEG-4 AAC VBR (Variable Bit Rate) : Oui (Notez que dans certains cas, le temps de lecture ne sera pas affiché correctement.)
- Les fichiers audio protégés contre la copie ne peuvent pas être lus sur ce récepteur.
- Les fichiers audio protégés par le système DRM ne peuvent pas être lus sur ce récepteur.

À propos de la norme MPEG-4 AAC

Advanced Audio Coding (AAC) est au cœur de la norme MPEG-4 AAC, qui intègre MPEG-2 AAC, formant ainsi la base de la technologie de compression audio MPEG-4. Le format et l'extension de fichier utilisés dépendent de l'application employée pour encoder le fichier AAC. Ce récepteur lit les fichiers AAC encodés par iTunes® et portant l'extension **.m4a**. Les fichiers bénéficiant de la protection DRM ne sont pas lus par cet appareil et il est possible que les fichiers encodés avec certaines versions de iTunes® ne puissent pas être lus.

Apple et iTunes sont des marques commerciales d'Apple Inc., enregistrées aux États-Unis et dans d'autres pays.

À propos de WMA

WMA est le sigle de Windows Media Audio, une technologie de compression audio mise au point par Microsoft Corporation. Ce récepteur lit les fichiers WMA encodés par Windows Media® Player et portant l'extension **.wma**. Notez que les fichiers bénéficiant de la protection DRM ne sont pas lus par cet appareil et il est possible que les fichiers encodés avec certaines versions de Windows Media® Player ne puissent pas être lus.

Lecture de musique par la technologie sans fil BLUETOOTH®

Vous pouvez écouter à distance les fichiers musicaux stockés sur un smartphone ou sur un autre dispositif BLUETOOTH. La zone de couverture est d'environ 33 pieds (10 mètres).

Remarque

- La marque et les logos BLUETOOTH® sont des marques déposées appartenant à Bluetooth SIG, Inc.
- L'équipement sans fil BLUETOOTH doit prendre en charge les profils A2DP.
- Nous ne garantissons pas la connexion et le fonctionnement corrects de cet appareil avec tous les dispositifs compatibles avec la technologie sans fil BLUETOOTH.

Association avec l'appareil (enregistrement initial)

L'association doit être effectuée lors de la première utilisation de l'appareil avec un périphérique sans fil BLUETOOTH, ou lorsque les données d'association ont été effacées pour une raison quelconque.

- Après avoir appuyé sur la touche **BLUETOOTH** et être passé sur la fonction **BT Audio**, effectuez la procédure d'association sur le périphérique sans fil BLUETOOTH. Si cette procédure d'association s'est déroulée correctement, vous n'avez pas besoin d'effectuer la procédure d'association ci-dessous sur l'appareil.



1 Appuyez sur **BLUETOOTH**.

2 Mettez le périphérique sans fil BLUETOOTH que vous souhaitez associer sous tension et effectuez la procédure d'association sur le périphérique.

- Cet appareil apparaîtra sous le nom « Onkyo HT-R397 » sur tous les périphériques sans fil BLUETOOTH que vous possédez.

La procédure d'association commence.

- Placez le périphérique sans fil BLUETOOTH près de l'appareil.
- Pour plus d'informations sur la procédure d'association de votre périphérique sans fil BLUETOOTH, veuillez consulter le Guide d'utilisation de votre périphérique.
- Lorsque le code PIN est demandé, entrez « 0000 ». (Cet appareil ne prend pas en charge d'autre code PIN que « 0000 ».)

3 Vérifiez que l'association a bien été effectuée sur le périphérique sans fil BLUETOOTH.

Si la procédure d'association avec le périphérique sans fil BLUETOOTH s'est terminée correctement, l'indication « CONNECT » s'affiche.

Écouter de la musique sur l'appareil à partir d'un périphérique sans fil BLUETOOTH

1 Appuyez sur **BLUETOOTH**.

L'appareil passe sur l'entrée **BT Audio**.

2 Une connexion BLUETOOTH est créée entre le périphérique sans fil BLUETOOTH et l'appareil.

La procédure de connexion vers l'appareil doit être effectuée sur le périphérique sans fil BLUETOOTH.

- Pour plus d'informations sur la procédure de connexion, veuillez consulter le Guide d'utilisation de votre périphérique sans fil BLUETOOTH.

3 Lecture de musique à partir du périphérique sans fil BLUETOOTH.

Précaution concernant les ondes radio

Cet appareil utilise une fréquence d'ondes radio de 2,4 GHz, cette bande étant également utilisée par d'autres systèmes sans fil (consultez la liste ci-dessous). Pour éviter le brouillage ou les interruptions de communication, n'utilisez pas cet appareil à proximité de dispositifs fonctionnant sur la même bande, ou veillez à éteindre ces dispositifs lorsque vous utilisez l'adaptateur.

- Téléphones sans fil
 - Télécopieurs filaires
 - Fours à micro-ondes
 - Périphériques réseau sans fil (IEEE802.11b/g)
 - Appareil AV sans fil
 - Télécommandes sans fil pour jeux vidéo
 - Appareils paramédicaux à micro-ondes
 - Certains écrans de surveillance des bébés
- D'autres appareils, moins courants, peuvent fonctionner sur la même fréquence :
- Systèmes antivol
 - Stations radio amateur (HAM)
 - Systèmes logistiques des grands magasins
 - Systèmes discriminatoires des véhicules ferroviaires ou de secours

Remarque

- Si des parasites apparaissent sur l'image du téléviseur, il se peut que le périphérique sans fil BLUETOOTH ou cet appareil (y compris des produits pris en charge par cet appareil) crée des interférences avec le connecteur d'antenne de votre téléviseur, ou avec votre équipement vidéo, radio satellite, etc. Dans ce cas, éloignez le connecteur d'entrée d'antenne par rapport au périphérique sans fil BLUETOOTH ou à cet appareil (y compris des éléments pris en charge par cet appareil).
- Dans le cas où un obstacle (tel qu'une porte métallique, un mur en béton ou un dispositif d'isolation contenant un film d'aluminium) se trouve entre cet appareil (et des périphériques pris en charge par cet appareil) et le périphérique sans fil BLUETOOTH, vous devrez peut-être changer l'emplacement de l'appareil afin d'éviter le brouillage du signal et les interruptions de communication.

Limite de fonctionnement

L'utilisation de cet équipement est limitée à un usage privé. (Selon l'environnement, les distances de transmission peuvent être réduites.)

Dans les situations suivantes, le son peut être coupé ou arrêté pour cause de mauvaise réception ou de non réception des ondes radio :

- Dans des immeubles en béton armé ou à structure métallique.
- Près d'un grand meuble métallique.
- Dans la foule ou près d'un bâtiment ou d'un obstacle.
- Dans un emplacement exposé au champ magnétique, à de l'électricité statique ou des parasites provenant d'équipements de communication radio, utilisant la même bande de fréquence (2,4 GHz) que cet appareil, tel qu'un périphérique LAN sans fil de 2,4 GHz (IEEE802.11b/g) ou un four à micro-ondes.
- Si vous vivez dans une zone résidentielle très peuplée (appartement, maison en ville, etc.) et si le four à micro-ondes de votre voisin se trouve à proximité de votre système, des interférences peuvent se produire. Si tel est le cas, installez votre appareil à un autre endroit. Lorsque le four à micro-ondes n'est pas utilisé, les interférences disparaissent.

Réflexions des ondes radio

Les ondes radio reçues par cet appareil comprennent celles qui proviennent directement du périphérique sans fil BLUETOOTH (onde directe) et les ondes provenant de différentes directions en raison de leur réflexion sur les murs, le mobilier et le bâtiment (ondes réfléchies). Les ondes réfléchies (dues aux obstacles et objets réfléchissants) produisent à leur tour un certain nombre d'ondes réfléchies et modifient les conditions de réception selon l'endroit. Si le son ne peut pas être reçu convenablement à cause de ce phénomène, essayez de déplacer légèrement le dispositif sans fil BLUETOOTH. Notez également que les ondes réfléchies peuvent interrompre la réception audio lorsqu'une personne traverse ou s'approche de l'espace entre cet appareil et le périphérique sans fil BLUETOOTH.

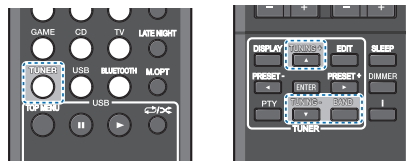
Précautions relatives aux connexions à des produits pris en compte par cet appareil

- Achevez les connexions pour tous les périphériques pris en compte par cet appareil, y compris tous les cordons audio et les câbles d'alimentation, avant de les brancher sur cet appareil.
- Après avoir achevé les connexions sur cet appareil, vérifiez les câbles audio et d'alimentation pour vous assurer qu'ils ne sont pas emmêlés.
- Avant de déconnecter cet appareil, vérifiez que vous disposez d'assez d'espace libre autour de celui-ci.

Lorsque vous rebranchez les cordons audio et d'autres câbles des produits pris en charge par cet appareil, assurez-vous que l'espace environnant est suffisant pour le faire.

Pour écouter la radio

Les étapes suivantes décrivent la façon de régler les bandes FM et AM à l'aide de la recherche automatique et des fonctions de réglage manuel. Lorsque vous avez réglé une station, vous pouvez en mémoriser la fréquence pour y accéder ultérieurement—voir la section [Mémorisation des stations ci-dessous](#) pour obtenir de plus amples informations à ce sujet.



1 Appuyez sur TUNER pour sélectionner le syntoniseur.

2 Utilisez BAND pour changer la bande (FM ou AM), si nécessaire.

Chaque pression de la touche fait commuter la bande entre FM (stéréo ou mono) et AM.

3 Faites l'accord sur une station.

Une station peut être réglée de trois façons différentes :

◆ Réglage automatique

Pour rechercher des stations sur la bande actuellement sélectionnée, appuyez sur les touches **TUNING +/-** et maintenez-les enfoncées pendant une seconde environ. Le récepteur recherche la station suivante et s'arrête quand il l'a trouvée. Répétez cette opération pour trouver d'autres stations.

◆ Réglage manuel

Pour modifier la fréquence d'un pas à la fois, appuyez sur la touche **TUNING +/-**.

◆ Réglage rapide

Appuyez sur la touche **TUNING +/-** et maintenez-la enfoncée pour lancer le réglage rapide.

Amélioration du son FM

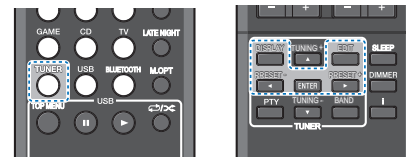
Si le voyant **TUNE** ou **ST** ne s'allume pas lors du réglage d'une station FM à cause d'un signal faible, réglez le récepteur sur le mode de réception mono.

▶ Appuyez sur BAND pour sélectionner FM MONO.

Ceci devrait vous permettre d'obtenir une qualité sonore acceptable.

Mémorisation des stations

Si vous écoutez souvent une station de radio, il peut être pratique d'enregistrer sa fréquence dans le récepteur afin de pouvoir y accéder facilement lorsque vous le souhaitez. Ceci vous évite d'avoir à rechercher la fréquence chaque fois que vous désirez écouter cette station. Cet appareil peut mémoriser jusqu'à 30 stations.



1 Réglez une station que vous souhaitez mémoriser.

Pour plus d'information à ce sujet, voir la section [Pour écouter la radio ci-dessus](#).

2 Appuyez sur la touche EDIT.

L'écran affiche **PRESET**, puis un **MEM** clignotant et une station préréglée.

3 Appuyez sur la touche PRESET +/- pour sélectionner la station préréglée que vous désirez.

4 Appuyez sur la touche ENTER.

Le numéro préréglé cesse de clignoter et le récepteur mémorise la station.

📌 Remarque

- Si le récepteur reste déconnecté de la prise secteur pendant plus d'un mois, les stations de radio mémorisées seront perdues et devront être reprogrammées.
- Les stations radio sont mémorisées en mode stéréo. Lorsqu'une station est mémorisée en mode FM MONO, l'indication **ST** apparaît néanmoins lorsque la station est rappelée.

Pour écouter les stations prééglées

Vous devez mémoriser des stations prééglées pour avoir accès à cette fonction. Consultez [Mémorisation des stations à la page 20](#) si vous n'avez pas encore mémorisé de stations prééglées.

- ▶ Appuyez sur la touche **PRESET +/-** pour sélectionner la station prééglée que vous désirez.

Attribution de noms aux stations prééglées

Pour faciliter l'identification, vous pouvez attribuer un nom à toutes vos stations prééglées.

1 Choisissez la station prééglée que vous désirez nommer.

Voir la section [Pour écouter les stations prééglées ci-dessus](#) pour le détail à ce sujet.

2 Appuyez deux fois sur **EDIT**.

Le curseur se trouvant au premier caractère clignote sur l'écran.

3 Saisissez le nom que vous désirez donner à la station.

Le nom peut comporter jusqu'à huit caractères.

- Utilisez les touches **PRESET +/-** pour sélectionner la position du caractère.
- Utilisez les touches **TUNING +/-** pour sélectionner les caractères.
- Le nom est mémorisé lorsque vous appuyez sur **ENTER**.

Astuce

- Pour effacer le nom d'une station, suivez les étapes 1 et 2, puis appuyez sur **ENTER** lorsque l'écran est vide. Appuyez sur **EDIT** lorsque l'écran est vide afin de conserver l'ancien nom.
- Une fois que vous avez attribué un nom à une station prééglée, appuyez sur **DISPLAY** pour afficher le nom. Si vous voulez afficher de nouveau la fréquence, appuyez à plusieurs reprises sur **DISPLAY**.

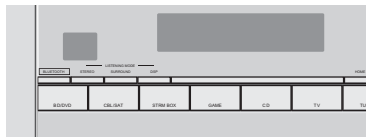
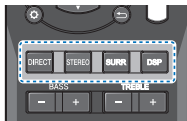


4: Écoute de votre système

Choix du mode d'écoute

Votre récepteur dispose d'une variété de modes d'écoute pour s'adapter aux différents formats audio. Choisissez le mode d'écoute correspondant à la configuration/disposition des enceintes ainsi qu'à la source.

- Lors de l'écoute d'une source, appuyez de manière répétée sur la touche de sélection du mode d'écoute pour choisir le mode voulu.



- Le mode d'écoute sélectionné est affiché sur le panneau avant.

Important

- Les modes d'écoute et de nombreuses fonctions décrites dans la présente section peuvent ne pas être disponibles en fonction de la source, des paramètres et de l'état actuels du récepteur.

Écoute de sonorités d'ambiance



Ce récepteur permet d'écouter n'importe quelle source en son surround. Toutefois, les options disponibles dépendront de la configuration de vos enceintes et du type de source que vous écoutez.

- Si la source présente un encodage Dolby Digital, DTS ou Dolby Surround, le format de décodage adéquat sera automatiquement sélectionné et apparaîtra sur l'afficheur.

Les modes suivants offrent un son surround de base pour les sources stéréo et multicanaux.

Types de modes surround Sources appropriées

Sources à deux canaux

DOLBY PLII MOVIE Films

DOLBY PLII MUSIC^a Musique

DOLBY PLII GAME Jeux vidéos

NEO:6 CINEMA^b Films

NEO:6 MUSIC^b Musique

Sources à canaux multiples

Décodage linéaire Aucun effet ajouté

- Vous pouvez aussi régler les effets **C.WIDTH**, **DIMEN**, et **PNRM**. (voir la section [Réglage des options audio à la page 23](#)).
- Vous pouvez aussi régler l'effet **C.IMG** (voir la section [Réglage des options audio à la page 23](#)).

Lecture en mode STEREO



Si vous sélectionnez **STEREO**, vous entendrez la source sur les enceintes avant gauche et droite uniquement (et éventuellement sur les caissons de graves en fonction des réglages de vos enceintes). Les sources multicanaux Dolby Digital et DTS sont remixées en stéréo. Lorsque le casque est branché, uniquement **STEREO** peut être sélectionné.

Utilisation de DSP



La fonction DSP crée une variété d'effets surround. Essayez différents modes sur différentes bandes sonores pour déterminer le mode que vous préférez.

All Ch Stereo	Restitue un son multicanaux à partir d'une source stéréo et utilise toutes les enceintes.
TV Logic	Conçu pour les films où les dialogues sont nombreux.
Game-Action	Conçu pour les films d'action avec des pistes dynamiques.
Game-RPG	Convient pour les jeux vidéo.
Game-Sports	Convient pour les programmes sportifs.
Game-Rock	Crée le son d'un concert en direct pour la musique rock et/ou pop.
Orchestra	Offre un son digne d'une grande salle de concert.

Utilisation des modes Direct



Utilisez les modes Direct afin de reproduire une source de la manière la plus fidèle possible. Toutes les fonctions de traitement de signal non nécessaires sont contournées.

DIRECT	Les sources sont lues en fonction des réglages effectués dans la Manual SP Setup (configuration d'enceinte, X.Over, niveau du canal, distance des enceintes), ainsi que des paramètres dual mono. Vous entendrez les sources en fonction du nombre de canaux dans le signal. Les fonctions A/V SYNC, Fixed PCM, HDMI Audio et Auto Delay sont disponibles.
---------------	--

Utilisation de Advanced Music Optimizer

M.OPT



Lorsque des données audio sont supprimées lors de la compression, la qualité du son est souvent amoindrie du fait de l'inégalité de l'image sonore. La fonction Advanced Music Optimizer a recours à une nouvelle technologie DSP pour restaurer un son de qualité CD vers des sources audio compressées à 2 canaux en rétablissant la pression sonore et en lissant les artefacts dentelés restants après la compression.

- Appuyez sur la touche **M.OPT** pour sélectionner ou désélectionner le rétablisseur de son **M.OPT** (Advanced Music Optimizer).

Remarque

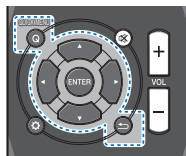
- Le mode Advanced Music Optimizer ne peut pas être réglé sur **ON**, lorsque le mode **DIRECT** est actif.

Réglage des options audio

Vous pouvez effectuer des réglages supplémentaires pour le son sur le menu des **QUICK MENU**. Si elles ne sont pas expressément marquées comme telles, les options par défaut sont présentées en gras.

Important

- Notez que si un réglage n'apparaît pas dans le menu **QUICK MENU**, c'est qu'il n'est pas disponible du fait de la source, des paramètres et de l'état actuels du récepteur.



- Appuyez sur la touche **QUICK MENU**.
- Utilisez les touches **↑/↓** pour sélectionner le paramètre que vous souhaitez ajuster.
Selon l'état ou le mode du récepteur, certaines options peuvent ne pas être disponibles. Consultez le tableau ci-dessous pour en savoir plus à ce sujet.
- Utilisez les touches **←/→** pour configurer le paramètre sélectionné.
Consultez le tableau ci-dessous pour connaître les options disponibles pour chaque réglage.
- Appuyez sur la touche **↵** pour valider la sélection et quitter le menu.

Réglage / Fonction	Option(s)
AV. SYN (A/V SYNC)	<i>0 à 500 ms</i> (réglage par saut de 5 ms)
Certains moniteurs peuvent présenter un léger retard lors de la retransmission vidéo, de sorte que la bande sonore est légèrement désynchronisée par rapport à l'image. Cette fonction permet d'ajouter un peu de retard pour resynchroniser le son et l'image.	Réglage par défaut : 0

Réglage / Fonction	Option(s)
M.OPT (Advanced Music Optimizer) ^a	OFF ^b
Active/désactive l'effet Advanced Music Optimizer.	<i>ON</i>
<i>(Voir Utilisation de Advanced Music Optimizer à la page 23)</i>	
DUAL MONO ^c	CH1 – Seul le canal 1 est entendu
Définit la façon dont les bandes son en mode mono double Dolby Digital doivent être lues.	<i>CH2</i> – Seul le canal 2 est entendu
	<i>CH1 CH2</i> – Les deux canaux sont entendus sur les enceintes avant
F.PCM (PCM fixe) ^d	OFF
Cette option est utile si vous constatez un certain retard avant que la fonction OFF ne reconnaisse le signal PCM d'un CD, par exemple.	<i>ON</i>
Si vous sélectionnez ON , du bruit peut être émis au cours de la lecture de sources non-PCM. Si cela pose problème, sélectionnez un autre signal d'entrée.	
LATE NIGHT	AUTO ^e
Permet de régler le niveau de la plage dynamique des bandes son optimisées pour Dolby Digital, DTS, Dolby Digital Plus, Dolby TrueHD, DTS-HD et DTS-HD Master Audio (cette fonction peut être utile pour l'écoute d'un son surround à faible volume).	<i>OFF</i>
	<i>MID</i>
	<i>MAX</i>
HDMI (Audio HDMI)	AMP
Permet de spécifier l'acheminement du signal audio HDMI : sortie sur ce récepteur (AMP) ou sur un téléviseur (THRU). Lorsque THRU est sélectionné, aucun son n'est émis par ce récepteur.	<i>THRU</i>



Réglage / Fonction	Option(s)
A.DLY (Auto Delay) ^f Cette fonction corrige automatiquement le retard entre le son et l'image entre les composants raccordés avec un câble HDMI. Le délai d'attente audio est paramétré en fonction de l'état opérationnel de l'écran raccordé avec un câble HDMI. La durée du retard vidéo s'ajuste automatiquement en fonction de la durée du retard audio.	OFF ON
C.WIDTH (Largeur centrale) ^g (Disponible uniquement si une enceinte centrale est raccordée) Étirez le canal central entre les enceintes avant droite et gauche ; le son émis semble être plus large (réglages plus hauts) ou au contraire plus étroit (réglages plus bas). Mettre C.WIDTH sur le paramètre « 7 » peut mettre en sourdine le son du canal central.	0 à 7 Réglage par défaut : 3
DIMEN. (Dimension) ^g Règle la balance du son surround de l'avant vers l'arrière ; le son émis semble être plus éloigné (réglages négatifs) ou au contraire plus proche (réglages positifs).	-3 à +3 Réglage par défaut : 0
PNRM. (Panorama) ^g Permet d'entendre la configuration stéréophonique à l'avant de façon à inclure les enceintes surround pour créer un effet sonore 'en boucle'.	OFF ON
C.IMG (Image centrale) ^h (Disponible uniquement si une enceinte centrale est raccordée) Ajustez l'image centrale afin de créer un effet stéréo plus large avec les voix. Ajustez l'effet de 0 (tous les canaux centraux envoyés vers les enceintes avant droite et gauche) à 10 (canaux centraux envoyés vers l'enceinte centrale uniquement).	0 à 10 Réglage par défaut : 3 (NEO:6 MUSIC), 10 (NEO:6 CINEMA)

- Vous pouvez modifier à tout moment la fonction Advanced Music Optimizer à l'aide de la touche **M.OPT.**
- Le réglage par défaut lorsque les entrées **USB** et **BT AUDIO** sont sélectionnées est **ON** (activé).
- Ce réglage fonctionne uniquement pour des bandes son en mode mono double Dolby Digital et DTS.
- Ceci ne s'affiche pas par défaut. Vous devez changer certains paramètres sur cet appareil pour afficher le menu. (voir [Affichage du menu de configuration Fixed PCM à la page 25](#)).
- Le réglage initial **AUTO** est disponible uniquement pour les signaux Dolby TrueHD. Sélectionnez **MAX** ou **MID** pour les autres signaux que Dolby TrueHD.
- Cette fonction n'est disponible que si l'écran raccordé prend en charge la synchronisation audio/vidéo automatique ('lipsync') du HDMI. Si le délai d'attente paramétré automatiquement ne vous convient pas, réglez **A.DLY** sur **OFF** et ajustez le délai d'attente manuellement. Pour plus de détails sur la fonction de synchronisation labiale de votre écran, contactez directement votre fabricant.
- Disponible uniquement avec les sources à 2 canaux en mode **DOLBY PLII MUSIC**.
- Uniquement lors de l'écoute de sources à 2 canaux en mode **NEO:6 CINEMA** ou **NEO:6 MUSIC**.



- Les fonctions pouvant être définies varient en fonction du signal d'entrée ou des réglages des enceintes.

	DIRECT		STEREO	SURR	DSP	Utilisation du casque
	Signal Audio Analogique/BT	Autres signaux				
Reglage des enceintes	x	✓	✓	✓	✓	x
Niveau de canal	✓	✓	✓	✓	✓	x
Distance des enceintes	x	✓	✓	✓	✓	x
Bass/Treble	x	x	✓	✓	✓	✓
A/V SYNC	x	✓	✓	✓	✓	✓
Advanced Music Optimizer	x	x	✓	✓	✓	✓
DUAL MONO	x	✓	✓	✓	✓	✓
Fixed PCM	x	✓	✓	✓	✓	✓
LATE NIGHT	x	x	✓	✓	✓	✓
HDMI Audio	x	✓	✓	✓	✓	✓
Auto Delay	x	✓	✓	✓	✓	✓
Center Image (NEO:6 uniquement)	x	x	x	✓	x	x

Affichage du menu de configuration Fixed PCM

Les options audio **Fixed PCM** ne sont pas affichées par défaut. Effectuez les actions suivantes pour les afficher.

- 1 Mettez le récepteur en mode veille.
- 2 Tout en appuyant sur la touche **RETURN** du panneau frontal, appuyez sur **ON/STANDBY**.
L'affichage apparaît ou disparaît chaque fois que vous effectuez ces étapes.



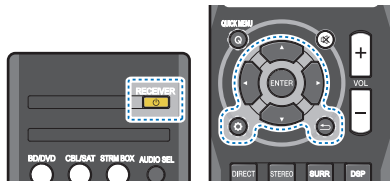
5: Menu d'accueil (Setup)

Utilisation du menu d'accueil (Setup)

La section suivante décrit de façon détaillée comment effectuer les réglages adaptés à votre propre utilisation du récepteur et comment régler chaque système d'enceintes séparément selon vos exigences.

Important

- L'affichage à l'écran (OSD) n'apparaît pas si vous avez effectué la connexion au téléviseur via la sortie composite de votre téléviseur. Pour pouvoir afficher le menu d'accueil (Setup), utilisez la connexion HDMI.
- Si un casque est branché sur le récepteur, débranchez-le.
- Vous ne pouvez pas utiliser le menu d'accueil (Setup) lorsque l'entrée **USB** est sélectionnée.



1 Allumez le récepteur et votre téléviseur.

Appuyez sur **RECEIVER** pour allumer le récepteur.

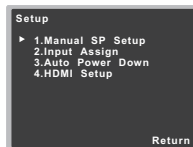
2 Commutez l'entrée du téléviseur sur l'entrée qui connecte ce récepteur au téléviseur via le câble HDMI correspondant.

3 Appuyez sur **ENTER**.

Le menu d'accueil (Setup) s'affiche sur le téléviseur. Utilisez les touches **↑/↓/←/→** et **ENTER** de la télécommande pour naviguer dans les écrans et sélectionner des options de menu. Appuyez sur la touche **↵** pour sortir du menu actuel.

- Appuyez sur **ENTER** à tout moment pour quitter le menu d'accueil (Setup).

4 Sélectionnez le réglage que vous souhaitez ajuster.



• Manual SP Setup

- **Speaker Setting** – Permet de préciser la taille et le nombre d'enceintes raccordées (voir ci-dessous).
- **X.Over** – Définit les fréquences qui seront envoyées vers le subwoofer ([page 27](#)).
- **Channel Level** – Permet d'ajuster l'équilibre général de votre système d'enceintes ([page 27](#)).
- **Speaker Distance** – Permet de préciser la distance de vos enceintes par rapport à la position d'écoute ([page 28](#)).

- **Input Assign** – Cette option permet d'indiquer l'équipement que vous avez connecté à l'entrée audio (CD) (voir la section [Menu d'affectation d'entrée à la page 28](#)).
- **Auto Power Down** – Permet de mettre automatiquement le récepteur hors tension lorsqu'il n'a pas été utilisé pendant plusieurs heures (voir la section [Le menu Auto Power Down à la page 29](#)).
- **HDMI Setup** – Pour configurer la fonction ARC (Audio Return Channel) et attribuer ou non le signal d'entrée HDMI à la sortie Standby Through lorsque le récepteur est en mode veille (voir la section [Le menu HDMI Setup à la page 29](#)).

Configuration manuelle des enceintes

Ce récepteur permet d'effectuer des réglages précis pour optimiser l'impact du son surround. Ces réglages ne doivent être effectués qu'une seule fois (sauf si vous souhaitez modifier l'emplacement de votre système d'enceintes actuel ou ajouter de nouvelles enceintes).

Réglage des enceintes

Utilisez ce réglage pour définir la configuration des enceintes (taille, nombre d'enceintes).

1 Sélectionnez « Manual SP Setup » sur la page Setup.

2 Sélectionnez « Speaker Setting » sur le menu Manual SP Setup.



3 Choisissez l'ensemble d'enceintes à régler, puis sélectionnez une taille d'enceinte.

Utilisez **←/→** pour sélectionner la taille (et le nombre) de chacune des enceintes suivantes :

- **Front** – Sélectionnez **LARGE** si vos enceintes avant reproduisent fidèlement les basses fréquences ou si vous n'avez pas raccordé de caisson de grave. Sélectionnez **SMALL** pour envoyer les basses fréquences au caisson de grave.
- **Center** – Sélectionnez **LARGE** si votre enceinte centrale reproduit fidèlement les basses fréquences ou **SMALL** pour envoyer les basses fréquences aux autres enceintes ou au caisson de grave. Si vous n'avez pas raccordé d'enceinte centrale, choisissez **NO** (le canal central est envoyé vers les autres enceintes).
- **Surr** – Sélectionnez **LARGE** si vos enceintes surround reproduisent fidèlement les basses fréquences. Sélectionnez **SMALL** pour envoyer les fréquences graves vers les autres enceintes ou le subwoofer. Si vous n'avez pas connecté d'enceintes surround, choisissez **NO** (le son des canaux surround est envoyé vers les autres enceintes).

- **Subwoofer** – Les signaux LFE et les basses fréquences des canaux réglés sur **SMALL** sont générés par le caisson de graves lorsque **YES** est sélectionné (voir les remarques ci-dessous). Choisissez le réglage **PLUS** si vous souhaitez que le caisson de graves émette les basses en continu ou si vous souhaitez des basses plus profondes (les basses fréquences normalement émises par les enceintes avant et centrale sont également acheminées vers le caisson de graves). Si vous n'avez pas raccordé de caisson de grave, choisissez **NO** (les basses fréquences sont restituées par d'autres enceintes).

- 4** Lorsque vous avez terminé, appuyez sur ↩. Vous retournez au menu Manual SP Setup.

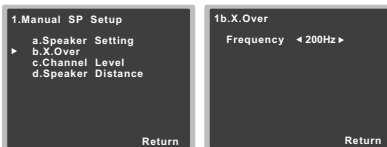
Remarque

- Si vous sélectionnez **SMALL** pour les enceintes avant, le caisson de graves se règle automatiquement sur **YES**. En outre, les enceintes centrale et surround ne peuvent pas être réglées sur **LARGE** lorsque les enceintes avant sont réglées sur **SMALL**. Dans ce cas, toutes les basses fréquences sont envoyées au caisson de grave.
- Si vous avez un caisson de grave et que vous aimez que les basses ressortent, il peut paraître logique de sélectionner **LARGE** pour vos enceintes avant et **PLUS** pour le caisson de grave. Toutefois, ce choix peut ne pas donner des résultats optimaux. En fonction de l'emplacement de vos enceintes dans la pièce, vous pouvez en fait remarquer une diminution de la quantité des graves en raison de l'annulation des basses fréquences. Dans ce cas, essayez de modifier la position ou l'orientation des enceintes. Si les résultats ne vous satisfont pas, écoutez la réponse aux basses en réglant sur **PLUS** et **YES** ou en réglant alternativement les enceintes avant sur **LARGE** et **SMALL**, et laissez-vous guider par votre ouïe. Si vous rencontrez des difficultés, l'option la plus simple consiste à envoyer toutes les basses au caisson de grave en sélectionnant **SMALL** pour les enceintes avant.

X.Over

- Réglage par défaut : **200Hz**
- Ce réglage détermine la coupure entre les basses lues par les enceintes réglées sur **LARGE**, ou par le caisson de graves, et les basses lues par les enceintes réglées sur **SMALL**. Il détermine également la fréquence de transition pour les basses du canal LFE.
- Pour de plus amples informations sur la taille des enceintes et leur sélection, consultez [Réglage des enceintes à la page 26](#).

- 1** Sélectionnez « Manual SP Setup » sur la page Setup.
- 2** Sélectionnez « X.Over » sur le menu Manual SP Setup.



- 3** Choisissez le point de coupure de fréquence. Les fréquences qui se trouvent en-dessous de ce point de coupure seront envoyées vers le subwoofer (ou les enceintes **LARGE**).
- 4** Lorsque vous avez terminé, appuyez sur ↩. Vous retournez au menu Manual SP Setup.

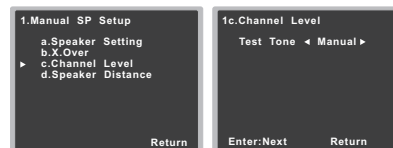
Niveau de canal

En utilisant les réglages du niveau de canal, vous pouvez ajuster l'équilibre général de votre système d'enceintes, facteur essentiel à la configuration d'un système home cinéma.

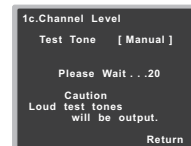
ATTENTION

- Les tonalités de test utilisées lors du réglage du niveau des canaux sont générées à un volume élevé.

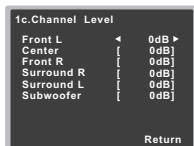
- 1** Sélectionnez « Manual SP Setup » sur la page Setup.
- 2** Sélectionnez « Channel Level » sur le menu Manual SP Setup.



- 3** Sélectionnez une option de configuration.
 - **Manual** – Déplacez manuellement les tonalités de test d'une enceinte à l'autre et ajustez les différents niveaux de canal.
 - **Auto** – Ajuste les niveaux de canal en suivant le déplacement automatique des tonalités de tests d'une enceinte à l'autre.
- 4** Confirmez l'option de configuration sélectionnée. Les tonalités de test commencent lorsque vous avez appuyé sur **ENTER**. Lorsque le volume aura atteint le niveau de référence, des tonalités de test seront émises.



- 5** Réglez le niveau de chaque canal à l'aide des touches ◀/▶. Si vous avez sélectionné **Manual**, utilisez ▲/▼ pour changer d'enceinte. La configuration **Auto** génère des tonalités de test selon l'ordre affiché à l'écran :



Réglez le niveau de chaque enceinte pendant l'émission de la tonalité d'essai.

Remarque

- Si vous utilisez un compteur de niveau de pression acoustique (SPL), effectuez les relevés de la position d'écoute principale et réglez le niveau de chaque enceinte sur 75 dB SPL (pondération C/lecture lente).
- La tonalité d'essai du subwoofer est émise à faible volume. Il se peut que vous deviez effectuer un nouveau réglage si l'essai a été réalisé avec une véritable bande son.

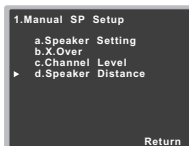
- 6** Lorsque vous avez terminé, appuyez sur ↵. Vous retournez au menu Channel Level.

Distance des enceintes

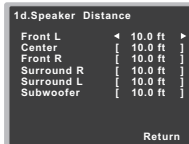
Pour que votre système affiche une belle profondeur et une séparation idéale, vous devez préciser la distance séparant les enceintes et votre position d'écoute. Le récepteur peut alors ajouter le retard nécessaire pour obtenir un son surround correct.

- Pour plus d'informations sur l'attribution des signaux d'entrée numériques, voir la section [Sélection du signal d'entrée audio à la page 16](#).

- 1** Sélectionnez « Manual SP Setup » sur la page Setup.
2 Sélectionnez « Speaker Distance » sur le menu Manual SP Setup.



- 3** Ajustez la distance de chaque enceinte en utilisant ◀/▶.

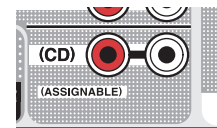


Vous pouvez régler la distance de chaque enceinte par incréments de 0,1 pi.

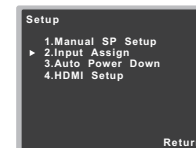
- 4** Lorsque vous avez terminé, appuyez sur ↵. Vous retournez au menu Manual SP Setup.

Menu d'affectation d'entrée

La prise d'entrée audio (CD) est associée au lecteur CD lors de la fabrication du récepteur, mais vous pouvez changer cela si vous le souhaitez et attribuer la prise à l'entrée TV.



- 1** Sélectionnez « Input Assign » sur la page Setup.



- 2** Sélectionnez « Analog Input » sur le menu Input Assign.



- 3** Sélectionnez l'option d'entrée souhaitée pour la prise d'entrée audio (CD).

- 4** Lorsque vous avez terminé, appuyez sur ↵. Vous retournez au menu Input Assign.

Le menu Auto Power Down

Ce menu permet de mettre le récepteur hors tension après une durée définie d'inactivité de plusieurs heures.

- Paramètre par défaut : **OFF**

1 Sélectionnez « Auto Power Down » sur la page Setup.



2 Définissez la durée d'inactivité avant la mise hors tension.

- Vous pouvez choisir entre les valeurs 2, 4, 6 heures ou **OFF** (mise hors tension automatique désactivée).

3 Lorsque vous avez terminé, appuyez sur ↵.

Retournez au menu d'accueil (Setup).

Le menu HDMI Setup

Si votre téléviseur prend en charge la fonction ARC, raccordez le téléviseur et le récepteur à l'aide d'un câble HDMI, ce qui permettra d'entrer le signal audio du téléviseur sur la prise HDMI sans avoir besoin d'utiliser un câble audio. Il est possible de transmettre des signaux depuis un lecteur HDMI connecté vers le téléviseur même lorsque le récepteur est en veille.

Important

- Pour utiliser la fonction ARC, raccordez les équipements à l'aide d'un Câble HDMI[®]™ haute vitesse. L'utilisation d'autres types de câble HDMI peut provoquer des dysfonctionnements.

1 Sélectionnez « HDMI Setup » sur la page Setup.



2 Choisissez le réglage « ARC » désiré.

Lorsqu'un téléviseur prenant en charge la fonction HDMI Audio Return Channel est connecté au récepteur, le son du téléviseur peut être entré via la prise HDMI.

- **ON** – Le son du téléviseur est entré via la prise HDMI.
- **OFF** – Le son du téléviseur est entré via les prises d'entrée audio autres que HDMI.

3 Choisissez le réglage « Standby Through » désiré.

Lorsque le récepteur est en veille, le signal d'entrée HDMI sélectionné ici sera envoyé vers le téléviseur via le câble HDMI.

- **LAST** – Le signal d'entrée HDMI précédemment sélectionné sera envoyé en sortie.
- **BD/DVD, CBL/SAT, STRM BOX, GAME** – Le signal d'entrée HDMI sélectionné ici sera envoyé en sortie.
- **OFF** – Le signal ne sera pas envoyé en sortie lorsque le récepteur est en veille.
 - Si l'option **Standby Through** n'est pas désactivée (**OFF**), la consommation électrique sera plus importante lorsque le récepteur est en veille.

4 Choisissez le réglage « 4k60p Setting » désiré.

Si le téléviseur connecté au récepteur via un câble HDMI prend en charge l'option 4k/60p, vous pouvez utiliser ce réglage en fonction de la performance du téléviseur.

1. À l'aide des touches ◀/▶, sélectionnez la prise d'entrée dont vous souhaitez modifier les paramètres.
2. Utilisez les touches ↑/↓ pour sélectionner « 4k60p ».
3. Utilisez les touches ◀/▶ pour sélectionner le signal à configurer.
 - **4:4-4** – Sélectionnez cette option si vous connectez un téléviseur compatible 4K/60p 4:4:4 24 bits via un câble HDMI. Ceci vous permet de bénéficier de la meilleure qualité d'image vidéo.
 - Dans le cas où le câble HDMI ne prend pas en charge la communication 4K/60p 4:4:4 24 bits (18 Gbps), l'image vidéo ne pourra pas être transmise correctement.
 - Dans ce cas, sélectionnez l'option 4:2:0 pour regarder l'image vidéo avec une qualité de 4K/60p 4:2:0 24 bits.
 - **4:2:0** – Sélectionnez cette option si vous connectez un téléviseur compatible 4K/60p 4:2:0 24 bits via un câble HDMI.

4. Appuyez sur ↵.

Si vous utilisez un équipement source qui ne prend pas en charge le mode 4K/60p 4:4:4 24 bits et que la prise HDMI est paramétrée sur 4:4:4, il se peut que la sortie vidéo de l'équipement source produise une image rouge, qu'aucun signal audio ne soit émis par l'équipement source, ou encore qu'aucun signal 3D ne soit émis par certains équipements. Dans de tels cas, réglez la prise HDMI sur 4:2:0.

5 Lorsque vous avez terminé, appuyez sur ↵.

Retournez au menu d'accueil (Setup).

Avant d'utiliser la fonction ARC

Avant d'utiliser la fonction ARC, mettez le téléviseur et cet appareil en mode veille (STANDBY) après avoir raccordé l'appareil au téléviseur. Mettez ensuite sous tension (ON) l'appareil puis le téléviseur, dans cet ordre. Pour utiliser la fonction ARC, après avoir raccordé cet appareil au téléviseur à l'aide d'un câble HDMI, vous devez sélectionner l'entrée du téléviseur sur le mode d'entrée requis pour la connexion utilisée avec cet appareil.

Vous pouvez ensuite sélectionner une chaîne/émission de télévision.

 **Important**

- Il se peut que la fonction ARC ne soit pas utilisable même lorsque les conditions ci-dessus sont remplies. Dans ce cas, pour écouter le signal audio du téléviseur, raccordez cet appareil au téléviseur à l'aide d'un câble audio.
- La fonction CEC (Consumer Electronic Control) peut s'activer lorsque la fonction ARC est utilisée (ON), ce qui provoque la mise sous tension et hors tension successive de l'appareil et le basculement d'une entrée à l'autre. Étant donné que cet appareil ne garantit pas le fonctionnement synchronisé de la fonction CEC, nous vous recommandons de désactiver (OFF) la fonction Control HDMI sur le lecteur connecté. Il se peut que cet appareil ne fonctionne pas correctement si la fonction Control HDMI est activée (ON) sur le lecteur. Pour plus d'informations, consultez le Manuel d'utilisation de l'équipement concerné. Si cette méthode ne fonctionne pas, désactivez (OFF) la fonction ARC.
Dans ce cas, pour écouter le signal audio du téléviseur, raccordez cet appareil au téléviseur à l'aide d'un câble audio.
En outre, cet appareil ne garantit pas le fonctionnement synchronisé de la télécommande du téléviseur pour régler le volume (et pour couper le son). Dans ce cas, réglez le volume (et coupez le son) directement depuis l'appareil.
- Mettez le récepteur hors tension (OFF) et débranchez le cordon d'alimentation de la prise secteur avant de raccorder d'autres équipements ou de modifier les branchements de cet appareil. Lorsque toutes les connexions sont effectuées, branchez le connecteur du cordon d'alimentation dans la prise secteur.



6: Informations complémentaires

Guide de dépannage

Souvent, les opérations incorrectes sont interprétées comme des problèmes ou des dysfonctionnements. Si vous estimez que cet appareil ne fonctionne pas correctement, vérifiez les points ci-dessous. Inspectez les autres appareils électriques raccordés au récepteur car quelquefois, le problème provient d'un autre appareil. Si le problème ne peut pas être résolu grâce à la liste de contrôle ci-dessous, consultez le service après-vente Onkyo indépendant agréé le plus proche pour effectuer la réparation.

- Si l'appareil ne fonctionne pas normalement en raison d'événements extérieurs comme l'électricité statique, débranchez la fiche d'alimentation de la prise de courant et rebranchez-la pour revenir aux conditions normales de fonctionnement.

Généralités

❖ Impossible de mettre l'appareil sous tension.

→ Débranchez la fiche d'alimentation de la prise murale, et rebranchez-la.

❖ Le récepteur s'éteint brusquement.

→ Lorsque la fonction Auto Power Down est activée, l'appareil se met hors tension automatiquement lorsqu'il n'est pas utilisé pendant plusieurs heures. Vérifiez le réglage de la fonction de mise hors tension automatique Auto Power Down (voir la section [Le menu Auto Power Down à la page 29](#)).

→ Veillez à ce qu'aucun brin de fil d'enceinte lâche ne touche le panneau arrière. Ceci pourrait provoquer la coupure automatique du récepteur.

→ Après environ une minute, pendant laquelle vous ne pourrez pas allumer l'appareil, rallumez le récepteur. Si le message persiste, appelez le service après-vente agréé Onkyo.

→ Si le signal source comporte peu de basses fréquences, changez la configuration des enceintes comme suit : Avant : SMALL / Caisson de basse : YES, ou Avant : LARGE / Caisson de basse : PLUS ([page 26](#)).

❖ L'entrée de cet appareil change de l'une à l'autre. (Lorsque la fonction ARC est sur ON)

→ La fonction CEC (Consumer Electronic Control) peut s'activer si la fonction ARC est sur ON, faisant que l'entrée change de l'une à l'autre. Puisque cet appareil ne garantit pas les commandes synchronisée basée sur la fonction CEC, Mettez sur OFF le paramètre HDMI CONTROL sur le lecteur raccordé. Pour avoir plus de détails, consultez le mode d'emploi du dispositif concerné.

Si cette méthode ne fonctionne pas, désactivez (OFF) la fonction ARC. Dans ce cas, pour écouter le signal audio du téléviseur, raccordez cet appareil au téléviseur à l'aide d'un câble audio.

❖ L'indication OVERHEAT s'affiche et l'appareil se met hors tension.

→ La température à l'intérieur de l'appareil a dépassé la valeur admissible. Essayez de déplacer l'appareil pour obtenir une meilleure ventilation.

→ Abaissez le volume.

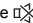
❖ L'indication TEMP s'affiche et le volume est abaissé.

→ La température à l'intérieur de l'appareil a dépassé la valeur admissible. Essayez de déplacer l'appareil pour obtenir une meilleure ventilation.

→ Abaissez le volume.

❖ Aucun son n'est émis lorsqu'une fonction d'entrée est sélectionnée.

→ Utilisez le bouton rotatif VOL +/- pour augmenter le volume.

→ Appuyez sur la touche  de la télécommande pour désactiver la sourdine.

→ Réglez **AUDIO SEL** sur **H** (HDMI), **C1/O1** (numérique) ou **A** (analogique) selon le type de connexion utilisé ([page 16](#)).

→ Assurez-vous que l'appareil est raccordé correctement (voir la section [Raccordement de votre équipement à la page 8](#)).

→ Vérifiez les paramètres de sortie audio du composant source.

→ Reportez-vous au mode d'emploi fourni avec l'équipement source.

❖ Aucune image n'est émise lorsqu'une fonction d'entrée est sélectionnée.

→ Assurez-vous que l'appareil est raccordé correctement (voir la section [Raccordement de votre équipement à la page 8](#)).

→ Utilisez des câbles vidéo de même type pour raccorder l'équipement source et le téléviseur à ce récepteur (voir la section [À propos du raccordement des sorties vidéo à la page 11](#)).

→ L'entrée vidéo sélectionnée sur le moniteur télé est incorrecte. Référez-vous au mode d'emploi fourni avec votre téléviseur.

❖ Il n'y a pas de basse.

→ Lorsque le mode d'écoute est sur **DIRECT** avec l'entrée audio analogique ou BT Audio, rien n'est reproduit par le caisson de basse donc les basses ne sont pas reproduites. Si cela survient, sélectionnez un mode d'écoute différent.

❖ Aucun son ne sort du caisson de grave.

→ La source Dolby Digital ou DTS que vous écoutez peut ne pas avoir de canal LFE.

→ Changez le réglage du subwoofer sur **YES** ou **PLUS**, comme indiqué à la section Configuration des enceintes, [Réglage des enceintes à la page 26](#).

❖ Aucun son n'est émis des enceintes surround ou centrale.

→ Raccordez correctement les enceintes ([page 9](#)).

→ Vérifiez les réglages des enceintes (voir la section [Réglage des enceintes à la page 26](#)).

→ Vérifiez les niveaux des enceintes (voir la section [Niveau de canal à la page 27](#)).

❖ Aucun son n'est émis d'une enceinte particulière.

→ Vérifiez que le câble d'enceinte est correctement connecté. (Vérifiez que la prise est en bon état, que le fil d'enceinte est inséré solidement et qu'aucun fil dénudé n'est en contact avec le panneau arrière.)

❖ Bruit considérable lors de la radiodiffusion.

→ Raccordez l'antenne ([page 14](#)) et réglez sa position de façon à obtenir une bonne réception.

→ Éloignez tous les câbles détachés des bornes d'antenne et des fils électriques.

→ Déroulez le fil de l'antenne filaire FM, placez-le de façon à obtenir une bonne réception et fixez-le sur un mur (ou raccordez-le à une antenne FM extérieure).

→ Raccordez une antenne AM interne ou externe supplémentaire ([page 14](#)).

→ Éteignez les appareils qui provoquent des interférences ou éloignez-les du récepteur (ou placez les antennes le plus loin possible des appareils qui provoquent des interférences).

❖ Les stations émettrices ne peuvent pas être sélectionnées automatiquement.

→ Raccordez une antenne externe ([page 14](#)).

❖ Émission de bruit pendant la lecture d'une platine à cassettes.

→ Éloignez la platine à cassettes de votre récepteur jusqu'à disparition du bruit.

❖ Lors de la lecture d'un logiciel avec le système DTS, aucun son n'est émis ou seul du bruit est émis.

→ Assurez-vous que les réglages du lecteur sont corrects et/ou que la sortie du signal DTS est activée. Consultez le mode d'emploi fourni avec votre lecteur de DVD.

❖ Impossible de faire fonctionner la télécommande.

→ Remplacez les piles ([page 7](#)).

→ Faites fonctionner la télécommande jusqu'à une distance de 7 m (23 pi), dans un angle de 30° du capteur de la télécommande ([page 7](#)).

→ Éliminez tout obstacle ou faite-la fonctionner d'une autre position.

→ Évitez d'exposer le capteur de la télécommande du panneau frontal à la lumière directe.

❖ L'affichage est sombre.

→ Appuyez sur la touche **DIMMER** de la télécommande à plusieurs reprises pour revenir au réglage par défaut.

❖ L'affichage clignote et le récepteur ne peut pas être utilisé.

→ Selon le signal d'entrée ou le mode d'écoute, il se peut que certaines fonctions ne soient pas disponibles.

❖ **Le périphérique sans fil BLUETOOTH ne peut pas être connecté ou utilisé. Aucun son ne provient du périphérique sans fil BLUETOOTH ou le son est interrompu.**

- Vérifiez qu'aucun objet émettant des ondes électromagnétiques dans la bande 2,4 GHz (four à micro-ondes, périphérique WLAN ou périphérique BLUETOOTH) ne se trouve à proximité de l'appareil. Si un tel objet se trouve à proximité de l'appareil, éloignez-en l'appareil. Ou bien, n'utilisez pas l'objet émettant les ondes électromagnétiques.
- Vérifiez que le périphérique sans fil BLUETOOTH n'est pas trop éloigné de l'appareil et qu'il n'y a pas d'obstacle entre le périphérique sans fil BLUETOOTH et l'appareil. Placez le périphérique sans fil BLUETOOTH et l'appareil de telle façon que la distance qui les sépare soit inférieure à 10 m (33 pi)* et qu'il n'y ait pas d'obstacle entre eux.
- * La distance de transmission en visibilité directe est une estimation. La portée réelle peut varier en fonction des conditions du milieu environnant.
- Il se peut que le périphérique BLUETOOTH ne soit pas configuré sur le mode de communication prenant en charge la technologie sans fil BLUETOOTH. Vérifiez la configuration du périphérique BLUETOOTH.
- Vérifiez que l'appariement est correct. Les paramètres d'association ont été supprimés de cet appareil ou du périphérique sans fil BLUETOOTH. Effectuez de nouveau la procédure d'association.
- Vérifiez que le profil est correct. Utilisez un périphérique BLUETOOTH prenant en charge le profil A2DP.

HDMI

❖ **Pas d'image ou de son.**

- Si le problème persiste lorsque vous connectez directement votre composant HDMI à votre moniteur, reportez-vous au manuel du composant ou du moniteur ou prenez contact avec le service après-vente du fabricant.

❖ **Pas d'image.**

- Les signaux vidéo qui sont entrés sur la borne vidéo analogique ne peuvent pas être sortis au niveau de la borne HDMI. Les signaux qui sont entrés sur la borne HDMI ne peuvent pas être sortis au niveau de la borne vidéo analogique. Utilisez des câbles d'entrée et de sortie de même type.
- Il est possible que les paramètres de sortie du composant source soient configurés de manière telle que le format vidéo transmis est impossible à afficher. Modifiez les paramètres de sortie de la source, ou connectez-la à l'aide des prises composite.
- Ce récepteur est compatible HDCP. Vérifiez si les composants raccordés sont également compatibles HDCP. Si ce n'est pas le cas, raccordez-les à l'aide des prises vidéo composite.
- Selon le composant source connecté, ce dernier peut ne pas fonctionner avec ce récepteur (même s'il est compatible HDCP). Dans ce cas, connectez la source au récepteur à l'aide des prises vidéo composite.
- Si aucune image vidéo n'apparaît sur votre téléviseur, essayez d'ajuster la résolution, le paramètre Deep Color ou d'autres paramètres sur votre équipement.
- Pour obtenir des signaux Deep Color, utilisez un câble HDMI (Câble HDMI®™ haute vitesse) pour relier ce récepteur à un composant ou à un téléviseur présentant la fonction Deep Color.

❖ **L'écran OSD (menu d'accueil (Setup), etc.) ne s'affiche pas.**

- L'affichage à l'écran (OSD) n'apparaît pas si vous avez effectué la connexion au téléviseur via la sortie composite de votre téléviseur. Utilisez la connexion HDMI pour configurer le système.

❖ **Pas de son ou arrêt soudain du son.**

- Vérifiez que le paramètre **HDMI** est réglé sur **AMP** (page 23).
- Si le composant est un appareil DVI, utilisez une connexion distincte pour l'audio.
- La transmission du signal audio numérique HDMI nécessite plus de temps pour être reconnue. C'est pourquoi, une coupure de son peut se produire au moment où l'on change de format audio ou lance la lecture.
- Le fait de mettre en marche ou d'arrêter le périphérique connecté à la borne HDMI OUT de cet appareil, ou de déconnecter/ connecter le câble HDMI pendant la lecture peut produire des bruits parasites ou même interrompre le signal audio.

Informations importantes concernant la liaison HDMI

Dans certains cas, il ne sera peut-être pas possible d'acheminer les signaux HDMI via ce récepteur (ceci dépend du composant HDMI que vous connectez - contrôlez les informations du fabricant concernant la compatibilité HDMI). Si vous ne recevez pas correctement les signaux HDMI (du composant) via ce récepteur, essayez la configuration suivante pour la connexion.

Configuration

Raccordez votre composant HDMI directement à l'écran par un câble HDMI. Utilisez ensuite la liaison la plus pratique (une liaison numérique est recommandée) pour envoyer le signal audio au récepteur. Reportez-vous au mode d'emploi pour de plus amples informations sur les liaisons audio. Réglez le volume de l'écran au minimum lorsque vous utilisez cette configuration.

Remarque

- Selon celui-ci, la sortie audio peut être limitée au nombre de canaux disponibles sur l'écran raccordé (par exemple, le signal audio sera réduit à 2 canaux si l'écran ne présente qu'un son stéréo).
- Si vous souhaitez changer de source d'entrée, vous devrez modifier les fonctions à la fois sur le récepteur et sur l'écran.
- Étant donné que le son de l'écran est coupé lorsque la connexion HDMI est utilisée, vous devez régler le volume de l'écran chaque fois que vous changez de source d'entrée.

Messages USB

❖ **'USB Error 4 (I/U ERR4)'**

- La puissance requise pour le périphérique USB est trop élevée pour ce récepteur. Éteignez le récepteur et reconnectez l'USB au récepteur.



À propos du système d'enceinte

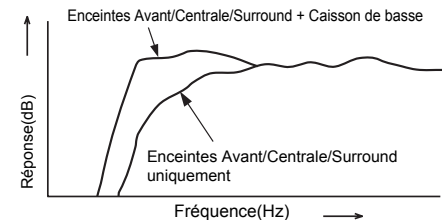
Précautions

- Ne placez pas d'objets lourds ou grands sur l'enceinte. Cela pourrait provoquer la chute de l'enceinte, causant des dommages ou des blessures corporelles.
- Ne posez pas l'enceinte sur un endroit instable, car cela pourrait provoquer la chute de l'enceinte et causer des dommages ou des blessures corporelles.
- Éteignez et débranchez votre équipement AV et consultez le mode d'emploi lors du raccordement des composants. Assurez-vous d'utiliser les bons câbles de connexion.
- Ne vous asseyez pas et ne montez pas sur l'enceinte, et ne laissez pas les enfants jouer sur celle-ci. Cela pourrait provoquer la chute de l'enceinte, causant des dommages ou des blessures corporelles.
- Faites bien attention que les enfants ne mettent pas leurs mains ou un autre objet dans l'évent*.
*Évent : Une ouverture pour les sons de basse abondants sur le caisson de l'enceinte (enceinte).
- Placez l'enceinte centrale là où les enfants ne pourront pas l'atteindre. Autrement, cela pourrait entraîner la chute de l'enceinte et causer des blessures et/ou des dommages matériels.
- Installez le caisson de basse dans un endroit bien aéré où il ne sera ni exposé à de hautes températures ni à l'humidité.
- Ne placez pas le caisson de basse près d'un poêle ou d'autres appareils de chauffage ou à des endroits exposés à la lumière directe du soleil, car cela pourrait être néfaste pour le caisson et les composants internes. N'installez pas non plus l'appareil là où il y a trop de poussière ou d'humidité, car cela pourrait causer des dysfonctionnements ou des pannes. (Évitez les tables de cuisson et les autres endroits où l'appareil serait exposé à la chaleur, à la vapeur et à la suie.)
- Gardez le caisson de basse loin des dispositifs comme les lecteurs de cassette qui sont sensibles aux champs magnétiques.
- Ne placez pas de tasses, de verres ou d'autres récipients pouvant contenir du liquide sur les appareils, ces derniers pouvant être endommagés si le liquide se renverse.

- Le lieu d'installation choisi devra avoir un plancher robuste. L'installation du caisson de basse sur un tapis à poils longs devra être évitée, car le tapis pourrait toucher la membrane du conducteur, causant la déformation du son.
- Veuillez installer le caisson de basse loin du câble de l'antenne de l'ampli-tuner, car des parasites pourraient être causés par une installation trop proche de ce dernier. Si cela devait arriver, utilisez le caisson de basse loin de l'antenne et de son câble.
- Les grilles à l'avant des enceintes avant/centrale/surround ne peuvent pas être retirées. N'essayez pas de forcer leur retrait car cela pourrait endommager la grille.
- Avant d'installer les enceintes avant et les enceintes surround sur un mur, assurez-vous que le mur en question est assez solide pour supporter leur poids. Pour fixer les enceintes à des supports, utilisez toujours les supports fournis pour le montage mural.
- N'installez ni l'enceinte centrale ni le caisson de basse sur un mur ou au plafond, car ils pourraient causer des blessures en cas de chute.
- Ne raccordez pas le caisson de basse fourni à un autre amplificateur que celui fourni avec ce système. Raccorder un autre amplificateur peut causer un dysfonctionnement ou provoquer un incendie.
- Les enceintes Avant/Centrale/Surround intègre une technologie de régression automatique pour protéger les enceintes. Si les enceintes cessent d'émettre des sons à la réception d'un signal trop puissant, réduisez le volume sur le récepteur et attendez quelques secondes. La fonctionnalité de protection se désactive automatiquement.

Combinaison efficace du caisson de basse et des enceintes Avant/Centrale/Surround

- Lorsque le caisson de basse est combiné aux enceintes Avant/Centrale/Surround dans un système complet, les caractéristiques sonores produites ressemblent à celles montrées sur le graphique suivant, illustrant l'amélioration des fréquences basses. Ceci est particulièrement efficace pour la reproduction des effets de grondement du sol et d'autres sons issus des profondeurs que l'on rencontre dans les films.



Fonctionnement

- Définissez la fréquence de croisement de l'ampli-tuner à 200 Hz. (voir [X.Over à la page 27](#)).

Pour effectuer les réglages de l'amplificateur

Sélectionnez le réglage de l'enceinte de l'ampli-tuner. (voir [Réglage des enceintes à la page 26](#)).

- Enceintes Avant/Centrale/Surround : SMALL

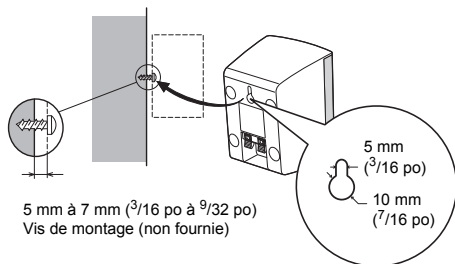
Montage mural du système d'enceintes Avant/Centrale/Surround

ATTENTION

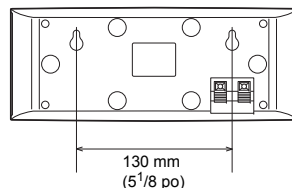
- Utilisez une vis avec filetage métrique M5. N'utilisez pas de vis à filetage unifié.

Avant le montage

- Rappelez-vous que le système d'enceintes est lourd et que son poids pourrait créer du jeu autour des vis à bois, ou bien le matériau du mur pourrait ne pas être assez solide pour le supporter, ce qui entraînerait la chute de l'enceinte. Assurez-vous que le mur sur lequel vous avez l'intention d'installer les enceintes est assez solide pour les supporter. Ne les installez pas sur des murs en contreplaqué ou ayant une surface tendre.
- Les vis de montage ne sont pas fournies. Utilisez des vis adaptées au matériau du mur et pouvant supporter le poids de l'enceinte. Si vous n'êtes pas sûr de la qualité et de la solidité des murs, consultez l'avis d'un professionnel.



- Pour monter l'enceinte centrale horizontalement, utilisez les deux fentes indiquées pour accrocher l'enceinte sur deux vis fermement vissées dans le mur.



Réinitialisation de l'unité principale

Respectez cette procédure pour rétablir les réglages d'usine du récepteur. Utilisez les commandes du panneau frontal pour ce faire.

- Mettez le récepteur en mode de veille.
- Tout en maintenant la touche **STEREO** enfoncée, appuyez sur la touche **ON/STANDBY** pendant deux secondes environ.
- Lorsque **RESET?** apparaît à l'écran, appuyez sur **SURROUND**.
OK? apparaît sur l'afficheur.
- Appuyez sur **DSP** pour confirmer.
OK apparaît à l'écran pour indiquer que le récepteur a été réinitialisé à ses paramètres d'usine par défaut.

Nettoyage de l'appareil

- Utilisez un chiffon doux et sec pour essuyer la poussière et la saleté.
- Lorsque la surface est sale, essuyez-la avec un chiffon doux bien essoré, préalablement trempé dans un détergent neutre dilué dans cinq ou six volumes d'eau, puis essuyez de nouveau avec un chiffon sec. N'utilisez pas de cire ou de produit nettoyant pour meubles.
- N'utilisez jamais de diluants, benzine, insecticides en atomiseur ou autres produits chimiques sur ou près de cet appareil au risque d'entraîner une corrosion.

Spécifications

Section amplificateur

Puissance de sortie continue moyenne 60 watts* par canal, min., à 8 ohms, de 20 Hz à 20 000 Hz avec pas plus de 0,7 % de distorsion harmonique totale.**

Avant (stéréo).....	60 W + 60 W
Puissance de sortie (1 kHz, 6 Ω, 0,7 %).....	100 W par voie
Puissance de sortie effective maximum (JEITA) (1 kHz, 6 Ω, 10%).....	120 W par canal
Impédance garantie des enceintes.....	6 Ω à 16 Ω

* Mesuré en vertu des règles du décret relatif aux échanges de la Federal Trade Commission (FTC) sur les revendications de puissance de sortie des amplificateurs

** Mesuré avec un analyseur de spectre audio

Section audio

Entrée (Sensibilité/Impédance)	
LINE.....	250 mV/47 kΩ
Rapport signal/bruit (Réseau IHF-A, 1 kΩ entrée court-circuitée)	
LINE.....	106 dB

Section vidéo

Niveau de signal	
Composite.....	1 Vp-p (75 Ω)

Section tuner

Gamme de fréquences (FM).....	87,5 MHz à 108 MHz
Entrée antenne (FM).....	75 Ω asymétrique
Plage des fréquences (AM).....	530 kHz à 1700 kHz
Antenne (AM).....	Antenne cadre

Section BLUETOOTH

Version.....	BLUETOOTH Spécifications Ver. 3.0
Sortie.....	BLUETOOTH Spécifications Classe 2
Distance estimée de transmission en visibilité directe*	
.....	Environ 10 m (33 pi)
Gamme de fréquences.....	2,4 GHz
Profils BLUETOOTH pris en charge.....	A2DP
Codec prise en charge.....	
.....	SBC (Codec de sous-bande), AAC, Qualcomm® aptX™

* La distance de transmission en visibilité directe est une estimation. La portée réelle peut varier en fonction des conditions du milieu environnant.

Section Entrée/Sortie numériques

Borne HDMI.....	Type A (19 broches)
Type de sortie HDMI.....	5 V, 55 mA
Prise USB.....	Ultra-rapide USB2.0 (Type A) 5 V, 0,5 A

Section enceinte

Caisson de basse	
Caisson.....	Bass-reflex, type sol
Haut-parleur.....	16 cm type conique
Impédance nominale.....	6 Ω
Dimension externe.....	
.....	230 mm (L) x 418 mm (H) x 358 mm (P)
.....	9 ¹ / ₁₆ po (L) x 16 ⁷ / ₁₆ po (H) x 14 ³ / ₃₂ po (P)
Poids (sans l'emballage).....	5,0 kg (11 lb)

Enceintes avant / Enceintes surround

Enceinte	
Enceintes avant.....	Type bibliothèque close
Enceintes surround.....	Type bibliothèque close
Système.....	7,7 cm système 1 voie
Haut-parleur.....	7,7 cm type conique
Impédance nominale.....	6 Ω
Dimensions.....	100 mm (L) x 140 mm (H) x 95 mm (P)
.....	3 ¹⁵ / ₁₆ po (L) x 5 ¹ / ₂ po (H) x 3 ³ / ₄ po (P)

Poids	
Enceintes avant.....	0,55 kg (1 lb 3 oz)
Enceintes surround.....	0,55 kg (1 lb 3 oz)

Enceinte centrale

Enceinte.....	Type bibliothèque close
Système.....	7,7 cm système 1 voie
Haut-parleur.....	7,7 cm type conique
Impédance nominale.....	6 Ω
Dimensions.....	240 mm (L) x 95 mm (H) x 95 mm (P)
.....	9 ⁷ / ₁₆ po (L) x 3 ³ / ₄ po (H) x 3 ³ / ₄ po (P)
Poids.....	0,67 kg (1 lb 7 oz)

Divers

Exigences pour l'alimentation.....	CA 120 V, 60 Hz
Consommation électrique.....	190 W
En mode de veille.....	0,35 W
Dimensions externes.....	
.....	435 mm (L) x 168 mm (H) x 326,5 mm (P)
.....	17 ¹ / ₈ po (L) x 6 ⁵ / ₈ po (H) x 12 ¹³ / ₁₆ po (P)
Poids (sans emballage).....	7,7 kg (16 lb 15 oz)

Pièces fournies

Télécommande.....	1
Piles à anode sèche (AAA IEC R03).....	2
Antenne cadre AM.....	1
Antenne FM à fil.....	1
Câbles d'enceinte (3 m/10 pi).....	4
Câbles d'enceinte (8 m/26 pi).....	2
Coussinets antidérapants.....	20
Guide rapide.....	1
Instructions de sécurité.....	

Remarque

- Les spécifications et la conception sont susceptibles d'être modifiées sans préavis, en raison d'améliorations apportées à l'appareil.



 **DOLBY AUDIO™**

Fabriqué sous licence de Dolby Laboratories. Dolby, Dolby Audio, Pro Logic, et le symbole double-D sont des marques déposées de Dolby Laboratories.

 **dts-HD®**

Pour les brevets DTS, consultez le site Web <http://patents.dts.com>. Fabriqué sous licence de DTS Licensing Limited. DTS, DTS-HD, le symbole, et DTS et le symbole ensemble sont des marques déposées de DTS, Inc. © DTS, Inc. Tous droits réservés.

 **Qualcomm® aptX™**

Qualcomm aptX Est un produit de Qualcomm Technologies International, Ltd.

Les autres marques de commerce ou noms commerciaux sont la propriété de leur propriétaire respectif.

 **Bluetooth®**

La marque de mot et les logos BLUETOOTH® sont des marques déposées appartenant à Bluetooth SIG, Inc.



Avis relatif à la licence du logiciel

Le logiciel libre utilisé dans ce produit est distribué sous les licences suivantes. Pour des raisons de précision, nous avons inclus les textes originaux (en anglais).

❖ FreeRTOS V6.0.5

Copyright (C) 2009 Real Time Engineers Ltd.

The FreeRTOS.org source code is licensed by the modified GNU General Public License (GPL) text provided below.

An exception to this license exists that can be applied should you wish to use FreeRTOS in a work that includes commercial or proprietary code without being obliged to provide source code for the proprietary components. See the licensing section of <http://www.FreeRTOS.org> for full details.

GNU GENERAL PUBLIC LICENSE

Version 2, June 1991

Copyright (C) 1989, 1991 Free Software Foundation, Inc., 51 Franklin Street, Fifth Floor, Boston, MA 02110-1301 USA Everyone is permitted to copy and distribute verbatim copies of this license document, but changing it is not allowed.

Preamble

The licenses for most software are designed to take away your freedom to share and change it. By contrast, the GNU General Public License is intended to guarantee your freedom to share and change free software - to make sure the software is free for all its users. This General Public License applies to most of the Free Software Foundation's software and to any other program whose authors commit to using it. (Some other Free Software Foundation software is covered by the GNU Lesser General Public License instead.) You can apply it to your programs, too. When we speak of free software, we are referring to freedom, not price. Our General Public Licenses are designed to make sure that you have the freedom to distribute copies of free software (and charge for this service if you wish), that you receive source code or can get it if you want it, that you can change the software or use pieces of it in new free programs; and that you know you can do these things.

To protect your rights, we need to make restrictions that forbid anyone to deny you these rights or to ask you to surrender the rights. These restrictions translate to certain responsibilities for you if you distribute copies of the software, or if you modify it.

For example, if you distribute copies of such a program, whether gratis or for a fee, you must give the recipients all the rights that you have. You must make sure that they, too, receive or can get the source code. And you must show them these terms so they know their rights.

We protect your rights with two steps: (1) copyright the software, and (2) offer you this license which gives you legal permission to copy, distribute and/or modify the software.

Also, for each author's protection and ours, we want to make certain that everyone understands that there is no warranty for this free software. If the software is modified by someone else and passed on, we want its recipients to know that what they have is not the original, so that any problems introduced by others will not reflect on the original authors' reputations.

Finally, any free program is threatened constantly by software patents. We wish to avoid the danger that redistributors of a free program will individually obtain patent licenses, in effect making the program proprietary. To prevent this, we have made it clear that any patent must be licensed for everyone's free use or not licensed at all. The precise terms and conditions for copying, distribution and modification follow.

GNU GENERAL PUBLIC LICENSE

TERMS AND CONDITIONS FOR COPYING, DISTRIBUTION AND MODIFICATION

0. This License applies to any program or other work which contains a notice placed by the copyright holder saying it may be distributed under the terms of this General Public License. The "Program", below, refers to any such program or work, and a "work based on the Program" means either the Program or any derivative work under copyright law: that is to say, a work containing the Program or a portion of it, either verbatim or with modifications and/or translated into another language. (Hereinafter, translation is included without limitation in the term "modification".) Each licensee is addressed as "you".

Activities other than copying, distribution and modification are not covered by this License; they are outside its scope. The act of running the Program is not restricted, and the output from the Program is covered only if its contents constitute a work based on the Program (independent of having been made by running the Program). Whether that is true depends on what the Program does.

1. You may copy and distribute verbatim copies of the Program's source code as you receive it, in any medium, provided that you conspicuously and appropriately publish on each copy an appropriate copyright notice and disclaimer of warranty; keep intact all the notices that refer to this License and to the absence of any warranty; and give any other recipients of the Program a copy of this License along with the Program.

You may charge a fee for the physical act of transferring a copy, and you may at your option offer warranty protection in exchange for a fee.

2. You may modify your copy or copies of the Program or any portion of it, thus forming a work based on the Program, and copy and distribute such modifications or work under the terms of Section 1 above, provided that you also meet all of these conditions:

- a) You must cause the modified files to carry prominent notices stating that you changed the files and the date of any change.
- b) You must cause any work that you distribute or publish, that in whole or in part contains or is derived from the Program or any part thereof, to be licensed as a whole at no charge to all third parties under the terms of this License.
- c) If the modified program normally reads commands interactively when run, you must cause it, when started running for such interactive use in the most ordinary way, to print or display an announcement including an appropriate copyright notice and a notice that there is no warranty (or else, saying that you provide a warranty) and that users may redistribute the program under these conditions, and telling the user how to view a copy of this License. (Exception: if the Program itself is interactive but does not normally print such an announcement, your work based on the Program is not required to print an announcement.)

These requirements apply to the modified work as a whole. If identifiable sections of that work are not derived from the Program, and can be reasonably considered independent and separate works in themselves, then this License, and its terms, do not apply to those sections when you distribute them as separate works. But when you distribute the same sections as part of a whole which is a work based on the Program, the distribution of the whole must be on the terms of this License, whose permissions for other licensees extend to the entire whole, and thus to each and every part regardless of who wrote it.

Thus, it is not the intent of this section to claim rights or contest your rights to work written entirely by you; rather, the intent is to exercise the right to control the distribution of derivative or collective works based on the Program.

In addition, mere aggregation of another work not based on the Program with the Program (or with a work based on the Program) on a volume of a storage or distribution medium does not bring the other work under the scope of this License.

3. You may copy and distribute the Program (or a work based on it, under Section 2) in object code or executable form under the terms of Sections 1 and 2 above provided that you also do one of the following:
 - a) Accompany it with the complete corresponding machine-readable source code, which must be distributed under the terms of Sections 1 and 2 above on a medium customarily used for software interchange; or,
 - b) Accompany it with a written offer, valid for at least three years, to give any third party, for a charge no more than your cost of physically performing source distribution, a complete machine-readable copy of the corresponding source code, to be distributed under the terms of Sections 1 and 2 above on a medium customarily used for software interchange; or,
 - c) Accompany it with the information you received as to the offer to distribute corresponding source code. (This alternative is allowed only for noncommercial distribution and only if you received the program in object code or executable form with such an offer, in accord with Subsection b above.)

The source code for a work means the preferred form of the work for making modifications to it. For an executable work, complete source code means all the source code for all modules it contains, plus any associated interface definition files, plus the scripts used to control compilation and installation of the executable. However, as a special exception, the source code distributed need not include anything that is normally distributed (in either source or binary form) with the major components (compiler, kernel, and so on) of the operating system on which the executable runs, unless that component itself accompanies the executable.

If distribution of executable or object code is made by offering access to copy from a designated place, then offering equivalent access to copy the source code from the same place counts as distribution of the source code, even though third parties are not compelled to copy the source along with the object code.

4. You may not copy, modify, sublicense, or distribute the Program except as expressly provided under this License. Any attempt otherwise to copy, modify, sublicense or distribute the Program is void, and will automatically terminate your rights under this License.



However, parties who have received copies, or rights, from you under this License will not have their licenses terminated so long as such parties remain in full compliance.

5. You are not required to accept this License, since you have not signed it. However, nothing else grants you permission to modify or distribute the Program or its derivative works. These actions are prohibited by law if you do not accept this License. Therefore, by modifying or distributing the Program (or any work based on the Program), you indicate your acceptance of this License to do so, and all its terms and conditions for copying, distributing or modifying the Program or works based on it.
6. Each time you redistribute the Program (or any work based on the Program), the recipient automatically receives a license from the original licensor to copy, distribute or modify the Program subject to these terms and conditions. You may not impose any further restrictions on the recipients' exercise of the rights granted herein. You are not responsible for enforcing compliance by third parties to this License.
7. If, as a consequence of a court judgment or allegation of patent infringement or for any other reason (not limited to patent issues), conditions are imposed on you (whether by court order, agreement or otherwise) that contradict the conditions of this License, they do not excuse you from the conditions of this License. If you cannot distribute so as to satisfy simultaneously your obligations under this License and any other pertinent obligations, then as a consequence you may not distribute the Program at all. For example, if a patent license would not permit royalty-free redistribution of the Program by all those who receive copies directly or indirectly through you, then the only way you could satisfy both it and this License would be to refrain entirely from distribution of the Program.
If any portion of this section is held invalid or unenforceable under any particular circumstance, the balance of the section is intended to apply and the section as a whole is intended to apply in other circumstances.
It is not the purpose of this section to induce you to infringe any patents or other property right claims or to contest validity of any such claims; this section has the sole purpose of protecting the integrity of the free software distribution system, which is implemented by public license practices. Many people have made generous contributions to the wide range of software distributed through that system in reliance on consistent application of that system; it is up to the author/donor to decide if he or she is willing to distribute software through any other system and a licensee cannot impose that choice.
This section is intended to make thoroughly clear what is believed to be a consequence of the rest of this License.
8. If the distribution and/or use of the Program is restricted in certain countries either by patents or by copyrighted interfaces, the original copyright holder who places the Program under this License may add an explicit geographical distribution limitation excluding those countries, so that distribution is permitted only in or among countries not thus excluded. In such case, this License incorporates the limitation as if written in the body of this License.
9. The Free Software Foundation may publish revised and/or new versions of the General Public License from time to time. Such new versions will be similar in spirit to the present version, but may differ

in detail to address new problems or concerns.

- Each version is given a distinguishing version number. If the Program specifies a version number of this License which applies to it and "any later version", you have the option of following the terms and conditions either of that version or of any later version published by the Free Software Foundation. If the Program does not specify a version number of this License, you may choose any version ever published by the Free Software Foundation.
10. If you wish to incorporate parts of the Program into other free programs whose distribution conditions are different, write to the author to ask for permission. For software which is copyrighted by the Free Software Foundation, write to the Free Software Foundation; we sometimes make exceptions for this. Our decision will be guided by the two goals of preserving the free status of all derivatives of our free software and of promoting the sharing and reuse of software generally.
- NO WARRANTY
11. BECAUSE THE PROGRAM IS LICENSED FREE OF CHARGE, THERE IS NO WARRANTY FOR THE PROGRAM, TO THE EXTENT PERMITTED BY APPLICABLE LAW. EXCEPT WHEN OTHERWISE STATED IN WRITING THE COPYRIGHT HOLDERS AND/OR OTHER PARTIES PROVIDE THE PROGRAM "AS IS" WITHOUT WARRANTY OF ANY KIND, EITHER EXPRESSED OR IMPLIED, INCLUDING, BUT NOT LIMITED TO, THE IMPLIED WARRANTIES OF MERCHANTABILITY AND FITNESS FOR A PARTICULAR PURPOSE. THE ENTIRE RISK AS TO THE QUALITY AND PERFORMANCE OF THE PROGRAM IS WITH YOU. SHOULD THE PROGRAM PROVE DEFECTIVE, YOU ASSUME THE COST OF ALL NECESSARY SERVICING, REPAIR OR CORRECTION.
 12. IN NO EVENT UNLESS REQUIRED BY APPLICABLE LAW OR AGREED TO IN WRITING WILL ANY COPYRIGHT HOLDER, OR ANY OTHER PARTY WHO MAY MODIFY AND/OR REDISTRIBUTE THE PROGRAM AS PERMITTED ABOVE, BE LIABLE TO YOU FOR DAMAGES, INCLUDING ANY GENERAL, SPECIAL, INCIDENTAL OR CONSEQUENTIAL DAMAGES ARISING OUT OF THE USE OR INABILITY TO USE THE PROGRAM (INCLUDING BUT NOT LIMITED TO LOSS OF DATA OR DATA BEING RENDERED INACCURATE OR LOSSES SUSTAINED BY YOU OR THIRD PARTIES OR A FAILURE OF THE PROGRAM TO OPERATE WITH ANY OTHER PROGRAMS), EVEN IF SUCH HOLDER OR OTHER PARTY HAS BEEN ADVISED OF THE POSSIBILITY OF SUCH DAMAGES.
- END OF TERMS AND CONDITIONS
- How to Apply These Terms to Your New Programs
- If you develop a new program, and you want it to be of the greatest possible use to the public, the best way to achieve this is to make it free software which everyone can redistribute and change under these terms
- To do so, attach the following notices to the program. It is safest to attach them to the start of each source file to most effectively convey the exclusion of warranty; and each file should have at least the "copyright" line and a pointer to where the full notice is found.
- ```
<one line to give the program's name and a brief idea of what it does.>
Copyright (C) <year> <name of author>
```

This program is free software; you can redistribute it and/or modify it under the terms of the GNU General Public License as published by the Free Software Foundation; either version 2 of the License, or (at your option) any later version.

This program is distributed in the hope that it will be useful, but WITHOUT ANY WARRANTY; without even the implied warranty of MERCHANTABILITY or FITNESS FOR A PARTICULAR PURPOSE. See the GNU General Public License for more details. You should have received a copy of the GNU General Public License along with this program; if not, write to the Free Software Foundation, Inc., 51 Franklin Street, Fifth Floor, Boston, MA 02110-1301 USA.

Also add information on how to contact you by electronic and paper mail.

If the program is interactive, make it output a short notice like this when it starts in an interactive mode:

```
Gnomovision version 69, Copyright (C) year name of author
Gnomovision comes with ABSOLUTELY NO WARRANTY; for
details type 'show w'.
```

This is free software, and you are welcome to redistribute it under certain conditions; type 'show c' for details.

The hypothetical commands 'show w' and 'show c' should show the appropriate parts of the General Public License. Of course, the commands you use may be called something other than 'show w' and 'show c'; they could even be mouse-clicks or menu items—whatever suits your program.

You should also get your employer (if you work as a programmer) or your school, if any, to sign a "copyright disclaimer" for the program, if necessary. Here is a sample; alter the names:

```
Yoyodyne, Inc., hereby disclaims all copyright interest in the
program 'Gnomovision' (which makes passes at compilers) written
by James Hacker.
<signature of Ty Coon>, 1 April 1989
Ty Coon, President of Vice
```

This General Public License does not permit incorporating your program into proprietary programs. If your program is a subroutine library, you may consider it more useful to permit linking proprietary applications with the library. If this is what you want to do, use the GNU Lesser General Public License instead of this License.

EOF



# ONKYO

1-10-5 Yokoami, Sumida-ku, Tokyo 130-0015 JAPAN

<http://www.onkyo.com/>

## <U.S.A.>

18 Park Way, Upper Saddle River, N.J. 07458, U.S.A.

For Dealer, Service, Order and all other Business Inquiries:

Tel: 201-785-2600 Fax: 201-785-2650

<http://www.us.onkyo.com/>

For Product Support Team Only:

1-800-229-1687

<http://www.us.onkyo.com/>

## <Germany>

Gutenbergstrasse 3, 82178 Puchheim, Germany

Tel: +49-8142-4401-0 Fax: +49-8142-4208-213

<http://www.eu.onkyo.com/>

## <UK>

Anteros Building, Odyssey Business Park, West End Road,

South Ruislip, Middlesex, HA4 6QQ United Kingdom

Tel: +44 (0)871-200-1996 Fax: +44 (0)871-200-1995

For Product Support only: +44 (0)208-836-3510

<http://www.uk.onkyo.com/en/>

## <France>

6, Avenue de Marais F - 95816 Argenteuil Cedex FRANCE

For Product Support only: +33 969 368 138

<http://www.fr.onkyo.com/fr/>

## <Hong Kong>

Unit 1033, 10/F, Star House, No 3, Salisbury Road,

Tsim Sha Tsui Kowloon, Hong Kong.

Tel: +852-2429-3118 Fax: +852-2428-9039

<http://www.hk.onkyo.com/>

## <PRC>

302, Building 1, 20 North Chaling Rd., Xuhui District, Shanghai,

China 200032,

Tel: +86-21-52131366 Fax: +86-21-52130396

<http://www.cn.onkyo.com/>

## <Asia, Oceania, Middle East, Africa>

Please contact an Onkyo distributor referring to Onkyo SUPPORT site.

<http://www.intl.onkyo.com/support/>

The above-mentioned information is subject to change without prior notice.

Visit the Onkyo web site for the latest update.